



INSTRUKCJA OBSŁUGI I MONTAŻU WENTYLATORÓW TYPU KEF/EC



Venture Industries Sp. z o.o.
ul. Mokra 27, 05-092 Łomianki – Kiełpin, Warszawa, Polska
tel. (22) 751 95 50, 751 20 31, fax 751 22 59, 751 12 02
e-mail: venture@venture.pl

WSTĘP

Niniejsza instrukcja dotyczy wentylatora wymienionego na stronie tytułowej. Stanowi ona źródło informacji niezbędnych do zachowania bezpieczeństwa i prawidłowej jego eksploatacji. Należy uważnie przeczytać ją przed przystąpieniem do jakiegokolwiek użytkowania urządzenia, stosować się do zawartych w niej wymogów oraz przechowywać w miejscu umożliwiającym dostęp personelu obsługi i innych służb zakładowych. W razie jakichkolwiek wątpliwości co do użytkowania wentylatora należy kontaktować się z producentem.

Po otrzymaniu wentylatora prosimy o sprawdzenie:

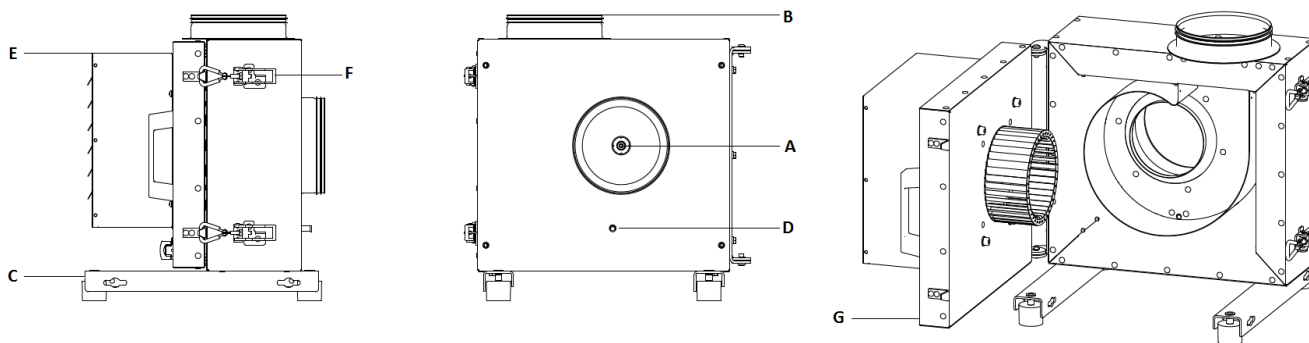
- czy urządzenie jest zgodne z zamówieniem
- czy dane na tabliczce znamionowej wentylatora odpowiadają parametrom żądanym.
- czy wentylator nie został uszkodzony podczas transportu (np. czy widnieją wgniecenia/pęknięcia).

W przypadku stwierdzenia jakichkolwiek nieprawidłowości prosimy o kontakt z punktem sprzedaży lub SERWISEM Venture Industries Sp. z o.o.

1. DANE OGÓLNE**1.1 Informacje o urządzeniu**

- Wentylator stanowi maszynę nieukończoną w rozumieniu Dyrektywy Maszynowej 2006/42/WE (należy zapoznać się z deklaracją producenta –załącznik A).
- Wentylator przeznaczony jest do zabudowy kanałowej.
- Urządzenie przeznaczone jest dla odpowiednio przeszkolonych, wykwalifikowanych osób dorosłych, nie jest przeznaczone do użytku domowego i podobnego.
- Urządzenie przeznaczone jest do transportu czystego powietrza. Zabroniony jest transport mieszanin wybuchowych, cieczy, substancji powodujących ścieranie, elementów stałych, związków agresywnych chemicznie. Minimalna wartość temperatury transportowanego medium wynosi -20°C , maksymalna 120°C . Transport substancji lepkich oraz o dużej wilgotności jest ograniczony do odciążenia medium z nadokopów gastronomicznych wyposażonych w filtr potłiwetrza.
- Wentylatory należy chronić przed wpływem warunków atmosferycznych (np. śnieg, deszcz, nadmierne nasłonecznienie, wyładowania atmosferyczne). Otoczenie wentylatora nie może zawierać mieszanin wybuchowych, substancji powodujących ścieranie, związków agresywnych chemicznie, substancji lepkich, cieczy, substancji o dużej wilgotności. Maksymalna temperatura otoczenia określona jest na tabliczce znamionowej wyrobu, minimalna wynosi -15°C .
- Urządzenie nie może być narażone na promieniowanie (np. mikrofalowe, ultrafioletowe, laserowe, rentgenowskie).
- Wentylatory dostosowane są do regulacji obrotów poprzez obniżanie wartości napięcia sterowniczego 0-10V DC.
- Na rysunku 1 przedstawiony został ideowy schemat wentylatora. Urządzenie posiada drzwi pozwalające na uzyskanie dostępu do jego wnętrza.



Rys.1

**Gdzie:**

A - wlot i wirnik / B - wylot / C - łapy montażowe z wibroizolatorami / D - spust tłuszczu, kondensatu / E - osłona silnika / F - zawiasy drzwi / G - drzwi wraz z rączką

Informacja: obudowa wentylatora wykonana jest z blachy stalowej ocynkowanej

- Dodatkowe informacje nt. zastosowania wentylatora znajdują się na tabliczce znamionowej wyrobu.

		Venture Industries Sp. z o.o. 05-092 Kielpin, ul. Mokra 27 Poland www.venture.pl		
		[1]		
Motor	[2]	[3] kW	[4] A	IP [5]
[6] V	[7] Hz	[8] rpm	Ins. class [9]	
Weight [10] kg	Temp. ambient max. [11] °C	Temp. max. [12] °C	[13]	
No.: [14]	Art. No.: [15]			

Gdzie:

- [1] - pełna nazwa wyrobu
- [2] - typ zastosowanego silnika
- [3] - Moc zastosowanego silnika
- [4] - Znamionowy prąd wentylatora
- [5] - Klasa IP zastosowanego silnika
- [6] - Napięcie znamionowe

- [7] - częstotliwość zasilania
- [8] - znamionowe obroty wentylatora
- [9] - klasa izolacji silnika elektrycznego
- [10] - waga urządzenia
- [11] - maksymalna temperatura otoczenia
- [12] - Maksymalna temperatura medium transportowanego
- [13] - Informacje nt. zgodnością z Dyrektywą ErP (jeżeli dotyczy)
- [14] - Numer seryjny urządzenia
- [15] - Nr. Artykułu urządzenia

1.2 Ogólne zagrożenia i wytyczne

W trakcie całego cyklu życia wentylatora należy zwrócić szczególną uwagę na poniżej przedstawione **zagrożenia i wytyczne**:

1.2.1 elementy ruchome

• Wentylator wyposażony jest w ruchome elementy (np. wirnik urządzenia, wirnik silnika), kontakt z którymi grozi poważnym kalectwem lub śmiercią. Nie wolno używać wentylatora jeżeli nie zostały zastosowane osłony oraz zabezpieczenia przed kontaktem z elementami wirującymi określone w rozdziale 3.

1.2.2 siła ssania

• Wentylator cechuje duża siła ssania. Ubrania, włosy, elementy obce, a nawet części ciała mogą zostać łatwo zassane. Zabronione jest zbliżanie się w „luźnym” ubraniu oraz wyciąganie ręki w kierunku wlotu pracującego wentylatora. Należy upewnić się, że wentylator został zastosowany w sposób eliminujący możliwość zassania elementów obcych.

1.2.3 elementy wyrzucane

• Powietrze po stronie wylotowej wentylatora ma dużą energię. Elementy wessane oraz znajdujące się wewnątrz urządzenia mogą zostać wyrzucone z dużą prędkością. Wentylator posiada stabilną, pewną konstrukcję, jednakże w wyniku awarii lub niewłaściwego użytkowania, części (w tym rozpedzone elementy o dużej energii kinetycznej) mogą odpaść od wentylatora. Należy upewnić się, że przed uruchomieniem oraz w czasie pracy wentylatora nie ma w pobliżu wlotu rzeczy mogących zostać zassanych oraz nie ma osób w bezpośrednim strumieniu transportowanego medium i po stronie wlotu oraz wylotu. Nie wolno używać wentylatora, jeżeli nie zostały zastosowane osłony oraz zabezpieczenia określone w rozdziale 3

1.2.4 ostre krawędzie

• Na etapie produkcji ostre zakończenia wentylatora są poddawane łagodzeniu, jednakże może on posiadać krawędzie, których dotknięcie może spowodować skaleczenie. Zalecane jest stosowanie odpowiednich rękawic ochronnych.

1.2.5 bezwładność

• Urządzenie cechuje duża bezwładność. W przypadku braku trwałego przymocowania, po włączeniu może dojść do jego niekontrolowanego ruchu. Urządzenie można uruchomić dopiero po odpowiednim zainstalowaniu.

1.2.6 hałas

• Poziom ciśnienia akustycznego zależy od punktu pracy wentylatora. Należy sprawdzić poziom ciśnienia akustycznego i w przypadku zbyt dużego hałasu użyć indywidualnych środków ochrony przed hałasem dla personelu. Poziom ciśnienia akustycznego można znaleźć na stronie www.venture.pl.

1.2.7 materiały

• W przypadku wystąpienia ognia lub transportowania nieodpowiedniego medium - elementy wentylatora mogą generować opary niebezpieczne dla zdrowia.

1.2.7 środowisko użytkowania

• Pracujący wentylator wytwarza różnicę ciśnienia. W instalacjach, pomieszczeniach w których wymagane jest określone ciśnienie i ilość powietrza (np. w pomieszczeniach, których odbywa się spalanie) należy zapewnić, że nie dojdzie do niedoboru/nadmiaru powietrza.

1.2.9 temperatura

• Obudowa oraz elementy urządzenia przejmują temperaturę transportowanego medium. Podczas pracy (między innymi na skutek procesu sprężania) temperatura medium, obudowy oraz elementów urządzenia ulega zwiększeniu. Silnik elektryczny (szczególnie w przypadku przeciążenia/przegrzania) nagrzewa się do wysokiej temperatury. Należy przedsięwziąć stosowne kroki w celu ochrony przed poparzeniem oraz wystąpieniem pożaru.

W przypadku wystąpienia pożaru, do gaszenia ognia należy użyć gaśnicy dopuszczonej do gaszenia urządzeń elektrycznych oraz postępować zgodnie z zaleceniami straży pożarnej.

1.2.10 nieoczekiwane uruchomienie / podłączenie zasilania

• Przed przystąpieniem do jakichkolwiek prac przy wentylatorze (np. instalacja, konserwacja i przegląd, demontaż), musi on zostać całkowicie i niezawodnie odłączony (odizolowany) od zasilania (należy sprawdzić brak napięcia). Należy zapewnić, że zasilanie nie zostanie podłączone w czasie trwania prac przy urządzeniu, oraz że elementy ruchome urządzenia nie poruszają się.

• Należy przedsięwziąć stosowne kroki w celu ochrony przed porażeniem oraz uniemożliwić dostęp do elementów elektrycznych osobom nieuprawnionym.

• Wentylator jest wyposażony w układ sterujący – podłączenie zasilania nie powoduje natychmiastowego rozruchu. Urządzenie nie jest wyposażone w system wyłączający je na stałe w przypadku zaniku energii elektrycznej. Należy zapewnić, że nie dojdzie do niebezpiecznego i niedozwolonego zdarzenia w przypadku czasowego zaniku zasilania.

• Umieszczone w silniku czujniki termiczne (jeżeli zastosowano) po zadziałaniu spowodowanym przeegrzaniem silnika powracają do stanu pierwotnego po jego ostygnięciu. Należy zapewnić, że nie dojdzie do niebezpiecznego i niedozwolonego zdarzenia w przypadku zadziałania czujników termicznych oraz po ostygnięciu silnika

• W przypadku zablokowania wirnika - jego odblokowanie może doprowadzić do nagłego ruchu. Należy przedsięwziąć stosowne kroki zapobiegające zablokowaniu wirnika, a w przypadku jego zablokowania wentylator należy całkowicie odłączyć od zasilania i poddać przeglądowi (rozdział 5).

• Po odłączeniu zasilania wentylator przez określony czas nadal pracuje (części ruchome poruszają się) pod wpływem zgromadzonej energii.

1.2.11 użytkowanie

• Nieprawidłowa instalacja i/lub obsługa może prowadzić do uszkodzenia urządzenia oraz zaistnienia sytuacji niebezpiecznej. Urządzenie może być instalowane, konserwowane, demontowane i obsługiwane jedynie przez wykwalifikowany i upoważniony do tego personel, zgodnie z zasadami BHP, zakładowymi zasadami bezpieczeństwa oraz odpowiednimi regulacjami prawnymi obowiązującymi w danym kraju (w tym odnośnie odpowiednich uprawnień elektrycznych). Personel musi być zaznajomiony z efektami reakcji, jakie może spowodować wentylator.

• **Zabronione jest używanie urządzenia w stanie zdemontowanym/niekompletnym oraz z otwartymi drzwiami (należy zamknąć wszystkie zastosowane zatrzaski).**

• Niedozwolone są jakiegokolwiek modyfikacje urządzenia. Skomplikowane prace konserwacyjne np. wymagające demontażu silnika, wirnika każdorazowo należy wykonywać w SERWISIE Venture Industries Sp. z o.o. lub poza serwisem - po uzyskaniu zgody producenta. Nieprawidłowy montaż może pogorszyć parametry pracy, doprowadzić do uszkodzenia urządzenia, jak również do zaistnienia sytuacji niebezpiecznej.

1.2.12 Odkładanie się pyłu

• Należy przeciwdziałać gromadzeniu się kurzu, osadów (np. tłuszczu) na/w wentylatorze. Brud osadzający się na: osłonach powoduje obniżenie parametrów pracy wentylatora; wirniku - może spowodować nieprawidłowe wyważenie; obudowie wentylatora oraz silniku - może utrudniać chłodzenie. W obszarze gorących powierzchni - może ulec zapaleniu.

1.2.13 występowanie strefy wybuchowej

• Kontakt wentylatora z medium o charakterze wybuchowym spowoduje zapłon. Zabronione jest użytkowanie i przechowywanie wentylatora w przypadku występowania atmosfery wybuchowej wewnątrz i/lub w otoczeniu urządzenia.

2. TRANSPORT I SKŁADOWANIE

2.1 wytyczne transportu i składowania

• Wentylator należy transportować i przechowywać w oryginalnym opakowaniu, bez narażenia na nadmierne wstrząsy. Urządzenie musi znajdować się w miejscu osłoniętym przed wpływem warunków atmosferycznych, w otoczeniu suchym i przewiewnym, wolnym od substancji szkodliwych dla urządzenia - nie wolno transportować, przechowywać urządzenia w pomieszczeniach, gdzie gromadzone są nawozy sztuczne, wapno chlorowane, kwasy, inne agresywne środki chemiczne. Należy zabezpieczyć wentylator przed dostaniem się do środka ciał obcych (wlot i wylot wentylatora powinny zostać zabezpieczone przed dostaniem się elementów obcych).

• W czasie transportu i przechowywania wentylator należy chronić przed uszkodzeniami mechanicznymi, w tym przed zgnieciem.

• Urządzenie należy podnosić za elementy obudowy, łąpy montażowe. Nie wolno podnosić urządzenia za przewody elektryczne, puszkę przyłączeniową, elementy osłonowe, wlot, wylot.

• Zalecamy, aby okres magazynowania urządzenia nie przekroczył jednego roku. Po długim składowaniu, przed instalacją należy sprawdzić stan wentylatora (rozdział 5).

3. MONTAŻ I INSTALACJA

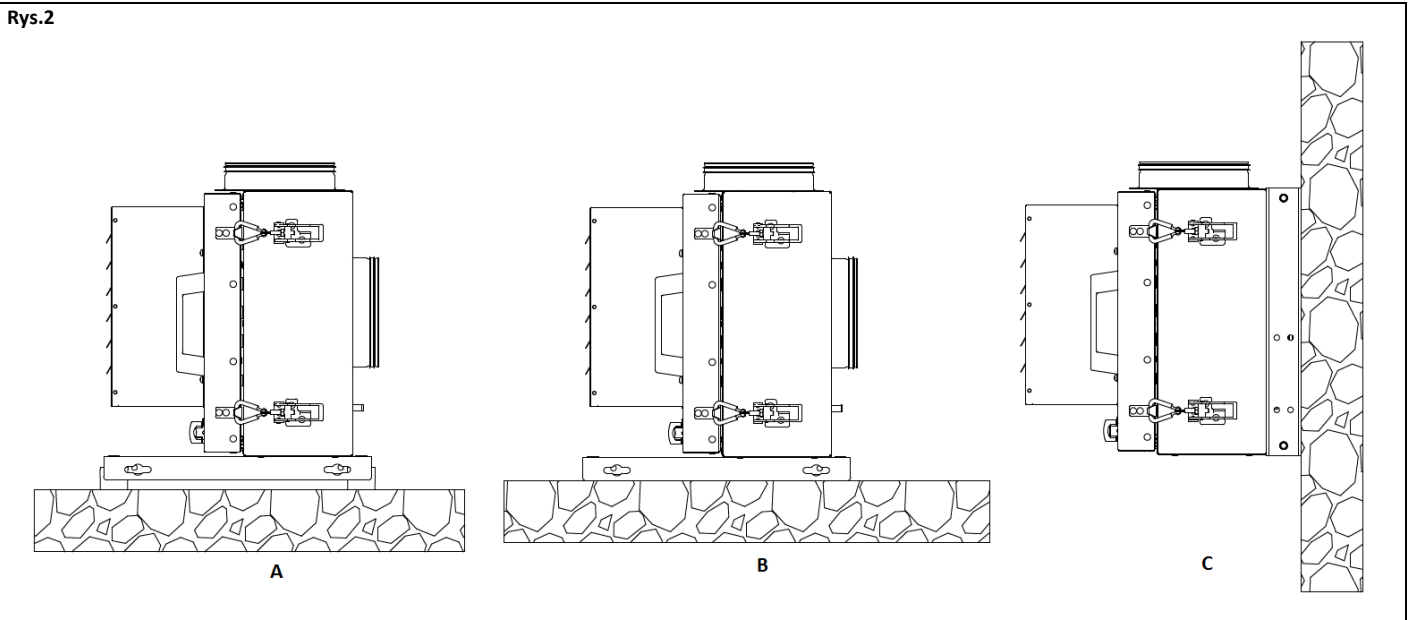
3.1 Informacje montażowe

• Instalacje wentylatora należy wykonać z uwzględnieniem wytycznych określonych w rozdziale 1.2.

• Urządzenie nie jest produktem gotowym do użytku (w rozumieniu Dyrektywy 2006/42/WE) – przed zastosowaniem należy zapewnić zgodność z wymogami Dyrektywy Maszynowej 2006/42/WE

• Przed przystąpieniem do instalacji należy zdjąć tymczasowe elementy chroniące wentylator przed zabrudzeniem (np. karton, folia, zaślepki - nie mylić z osłonami) - Pozostawienie ich na czas rozruchu może spowodować uszkodzenie urządzenia. Należy upewnić się, że urządzenie nie nosi znamion uszkodzenia.

• Wentylator można zainstalować w położeniu określonym na rysunki 2.



A - Wentylator należy umieścić na poziomej konstrukcji. W celu ustabilizowania jego pozycji do wentylatora należy podłączyć kanały instalacji wentylacyjnej.

B - Należy zdemontować wibroizolatory wentylatora. Następnie z wykorzystaniem otworów pozostałych po wibroizolatorach zainstalować wentylator na poziomej konstrukcji stosując elementy łączące zabezpieczone przed poluzowaniem.

C - Należy zdemontować wibroizolatory wentylatora. Następnie należy zdemontować łąpy montażowe i przy wykorzystaniu zdemontowanych elementów łączących zainstalować je na froncie urządzenia. Finalnie należy zainstalować wentylator na pionowej konstrukcji wykorzystując otwory pozostałe po wibroizolatorach stosując elementy łączące zabezpieczone przed poluzowaniem.

• Konstrukcja wsporcza wentylatora musi być odpowiednio wytrzymała, aby wytrzymać ciężar wentylatora oraz drgania, jakie może on generować.

- Wentylator nie jest wyposażony w osłony wlotu i wylotu. Należy zastosować zabezpieczenie przed dotknięciem wirnika zgodnie z normą ISO 13857. Należy zastosować zabezpieczenie gwarantujące, iż drzwi wentylatora nie zostaną otwarte podczas jego pracy - zatraski wentylatora wyposażone są w miejsca do montażu klódek.
- Zaleca się stosowanie środków minimalizujących przenoszenie drgań z/do wentylatora.
- Po zakończeniu instalacji należy zapewnić, że żadne ciała obce (np. elementy montażowe, narzędzia) nie znajdują się wewnątrz wentylatora, wirnik może się swobodnie poruszać oraz, że wentylator jest odpowiednio zabezpieczony po zakończeniu instalacji (m.in. zamknięta i zabezpieczona została puszka przyłączeniowa, dokręcone elementy złączne). Zalecamy stosowanie formularza kontrolnego - Załącznik B.
- Po zainstalowaniu wentylatora należy wykonać podłączenie elektryczne i sprawdzić kierunek obrotów wirnika zgodnie z wymogami punktów 3.2 i 3.3.

3.2 Wytyczne podłączenia elektrycznego

- Wentylator oraz sieć zasilającą należy zabezpieczyć w sposób zgodny z regulacjami prawnymi obowiązującymi w danym kraju.
- Szczegółowe wytyczne dotyczące podłączenia elektrycznego silnika znajdują się w instrukcji obsługi silnika - należy się do nich stosować.
- Wentylator po zastosowaniu w instalacji musi spełniać aktualne wymagania (wraz ze zmianami) norm: EN 60204-1, EN 13850.
- Należy zastosować rozłącznik z minimum 3mm przerwą izolacyjną, zabezpieczenie przed skutkami zwarć, przeciążeń oraz skutkami wystąpienia asymetrii napięcia.
- **Należy stosować odpowiednie środki ochrony przeciwporażeniowej. Wentylator należy podłączyć do systemu uziemienia przy pomocy przewidzianego do tego celu punktu (punktów) uziemienia urządzenia - zgodnie z dokumentacją oraz oznaczeniami silnika. Konieczne jest wykorzystanie odpowiedniego zacisku znajdującego się w puszcze podłączeniowej silnika.**
- Napięcie i częstotliwość sieci zasilającej wentylator nie mogą być większe niż te podane na tabliczce znamionowej wentylatora.
- Należy zastosować przewody elektryczne wykonane w odpowiedniej izolacji i o odpowiednim przekroju. Przewody muszą zostać umieszczone w taki sposób, aby w żadnej sytuacji **nie dotykały elementów ruchomych**, oraz aby ciecz (np. przypadkowa kondensacja pary wodnej) nie spływała po nich w kierunku puszek przyłączeniowych. Przewody należy podłączyć do puszek przyłączeniowych, przeprowadzić przez dławice i odpowiednio szczelnie zacisnąć.
- Jeżeli wentylator wyposażony jest w czujnik(i) PTC, informacja w puszcze przyłączeniowej: Rezystancja czujnika PTC gwałtownie rośnie wraz z przekroczeniem dopuszczalnej wartości temperatury silnika. Końcówki wyprowadzonego czujnika należy podłączyć do układu odłączającego zasilanie wentylatora w przypadku przekroczenia dopuszczalnej temperatury silnika.
- Przed przystąpieniem do instalacji elektrycznej należy zdjąć osłonę silnika. Przewody elektryczne doprowadzone do silnika należy przeprowadzić przez uchwyty umieszczone na obudowie wentylatora.
- Podczas regulacji należy przestrzegać wytycznych regulacji.

3.3 Wytyczne regulacji

- **W żadnym wypadku nie wolno ustawiać wyższej częstotliwości, napięcia niż podana na tabliczce znamionowej wentylatora (nawet jeżeli tabliczka znamionowa silnika na to zezwala), ponieważ może dojść do przeciążenia silnika oraz do mechanicznego uszkodzenia wentylatora z powodu zbyt wysokiej prędkości obrotowej.**
- Należy zapewnić, że regulacja obrotów wentylatora nie doprowadzi do sytuacji niebezpiecznej, uszkodzenia urządzenia, zwiększenia drgań.
- Należy zagwarantować, że urządzenie będzie w stanie rozpocząć pracę przy ustawionych minimalnych obrotach w stanie zimnym silnika.
- Parametry pracy urządzenia (temperatura pracy, otoczenia, wydajności min i maks...) odnoszą się do obrotów znamionowych. Ustawienie zbyt niskich obrotów wentylatora może doprowadzić do pogorszenia chłodzenia silnika, a w konsekwencji jego przegrzania / uszkodzenia.

3.4 Kierunek obrotów wirnika

Należy upewnić się, że po zakończeniu instalacji i uruchomieniu wentylatora jego wirnik obracać będzie się w prawidłowym kierunku, a medium transportowane jest w odpowiednią stronę (zgodnie ze strzałkami kierunku umieszczonymi na obudowie). W tym celu należy, po zamocowaniu wentylatora do odpowiedniej konstrukcji, przy zachowaniu szczególnej ostrożności oraz przestrzegając wymogów wymienionych w rozdziale 1 i 4, uruchomić wentylator w sposób impulsowy (poniżej 1 sek.) i sprawdzić czy wirnik obraca się w prawidłowo, generując przepływ powietrza w odpowiednim kierunku. Praca wentylatora z nieprawidłowym kierunkiem obrotów obniża parametry jego pracy i może doprowadzić do jego zniszczenia. W przypadku stwierdzenia nieprawidłowego kierunku wirowania należy całkowicie odłączyć zasilanie, odczekać aż wirnik zatrzyma się i zamienić odpowiednie przewody zasilające w puszcze przyłączeniowej.

4. OBSŁUGA

4.1 Wytyczne eksploatacji

- Należy upewnić się, że uruchomienie urządzenia nie stworzy zagrożenia dla bezpieczeństwa personelu i mienia. Należy stosować się do wytycznych określonych w rozdziale 1.2.
- Wentylator standardowo przystosowany jest do pracy ciągłej (S1) – zbyt częste załączanie może doprowadzić do przegrzania / uszkodzenia silnika elektrycznego.
- **Wentylator nie może pracować z napięciem, częstotliwością wyższymi niż określone na jego tabliczce znamionowej.** Zastosowanie podwyższonej częstotliwości może doprowadzić do uszkodzenia silnika oraz mechanicznego uszkodzenia wentylatora.
- W przypadku zadziałania dowolnego zabezpieczenia elektrycznego, awarii, należy niezwłocznie wycofać urządzenie z użytku.

5. KONSERWACJA, OKRESOWE PRZEGLĄDY

5.1 Wytyczne konserwacji

- Podczas przeprowadzania konserwacji oraz przeglądów należy zachować zasady bezpieczeństwa określone w punkcie 1.2
- Wentylator należy poddawać regularnym okresowym przeglądom i konserwacji (punkt 5.2).
- **Przeglądu i konserwacji silnika elektrycznego należy dokonywać zgodnie z dokumentacją silnika elektrycznego.** Wymiana łożysk silnika powinna nastąpić przed upływem czasu pracy wentylatora równemu żywotności łożysk.

- Należy zapewnić, że żadne ciała obce (np. elementy montażowe, narzędzia) nie znajdują się wewnątrz wentylatora, wirnik może się swobodnie poruszać oraz, że wentylator jest suchy i odpowiednio zabezpieczony po zakończeniu konserwacji, przeglądu.
- Do czyszczenia należy użyć lekko zwilżonej szmatki, zabrania się używania detergentów i cieczy pod ciśnieniem oraz narzędzi mogących porysować powierzchnię urządzenia
- Podczas przeglądów należy zwrócić szczególną uwagę na następujące zagrożenia:

osad i zanieczyszczenie wentylatora	Należy przeciwdziałać gromadzeniu się kurzu, osadów na/w wentylatorze. Brud osadzający się na: osłonach powoduje obniżenie parametrów pracy wentylatora; wirnika - może spowodować nieprawidłowe wyważenie; obudowie wentylatora oraz silnika - może utrudniać chłodzenie. W obszarze gorących powierzchni - może ulec zapaleniu. Należy zwrócić szczególną uwagę na stan przewietrzni oraz osłonę przewietrzni silnika. Zmniejszona zdolność do własnego chłodzenia silnika może powodować przegrzewanie się silnika bez zadziałania urządzeń zabezpieczających.
korozja	Korozja wentylatora może prowadzić do mechanicznego uszkodzenia wentylatora. Nie wolno używać wentylatora w przypadku występowania korozji.
przeciążenie	Przekroczenie prądu znamionowego może świadczyć między innymi o złym doborze wentylatora do instalacji, mechanicznym uszkodzeniu urządzenia (np. wirnik, łożyska), nieprawidłowym podłączeniu elektrycznym. Nie wolno używać wentylatora w przypadku przekroczenia znamionowej wartości prądu. Wartość prądu nie może przekroczyć wartości znamionowej. Należy kontrolować wartość poboru prądu w punkcie pracy i jeżeli ulegnie ona zwiększenia ustalić przyczynę i poddać urządzenie naprawie.
drgania	Należy kontrolować wartość drgań wentylatora w punkcie pracy i w przypadku ich wzrostu do wartości powyżej wartości początkowej należy ustalić przyczynę rozważenia i poddać urządzenie naprawie. Wirnik wentylatora wyważony jest zgodnie klasą G6.3 Wg. ISO 1940-1. Maksymalne drgania na łożyskach wentylatora nie mogą przekraczać wartości 2.8mm/s (prostopadle do osi wirnika).

5.2 Przegląd i konserwacja urządzenia

- Odstępy pomiędzy rutynowymi badaniami i przeglądami powinny być określone przez użytkownika na podstawie obserwacji urządzenia i tak dobrane, aby uwzględniły określone warunki pracy i działania. W przypadku wykrycia nieprawidłowości, urządzenie należy wycofać z użytku i poddać naprawie. W rozdziale 6 przedstawione zostały przykładowe powody awaryjnej pracy urządzenia.
- W przypadku korzystania z wentylatora, jako wspomaganie okapu należy regularnie sprawdzać stan wnętrza oraz zewnątrz wentylatora i w przypadku zabrudzenia - czyścić.

Podczas kontroli należy zwrócić szczególną uwagę na następujące aspekty:

- Urządzenie nie jest uszkodzone i działa poprawnie, nie występują wycieki, ani korozja
 - Elementy ruchome mogą swobodnie się obracać
 - Urządzenie jest stabilne, struktura jest kompletna,
 - Urządzenie nie emituje nietypowych hałasów, nie występują wycieki z silnika oraz nietypowe temperatury
 - Osłony są w odpowiednim stanie
 - Wartość prądu pobieranego przez wentylator jest odpowiednia
-
- Urządzenie jest czyste
 - Urządzenie nie emituje nadmiernych drgań
 - Wartość prądu jest odpowiednia
-
- Stan elementów złącznych jest odpowiedni (elementy złączne są prawidłowo dokręcone)
 - Nie występuje korozja (szczegółowa kontrola)
 - Przewody elektryczne nie są uszkodzone
 - Aparatura zabezpieczająca jest sprawna i odpowiednio ustawiona, ochrona przeciwporażeniowa jest skuteczna,

6. PRZYKŁADOWE WADLIWE DZIAŁANIE URZĄDZENIA

OBJAWY	MOŻLIWA PRZYCZYNA
Nadmierne wibracje lub hałas	<ul style="list-style-type: none"> • Zużyty lub zniszczony wirnik; • Zanieczyszczenia odłożone na wirniku spowodowały utratę wyważenia; • Utrata wyważenia wirnika • Ocieranie części; • Awaria lub zużycie łożysk; • Awaria systemu pomiarowego i/lub kontrolnego odpowiedzialnego za sygnalizację nadmiernych drgań. • Odształcony wał silnika; • Poluzowana śruba mocowania wirnika, wirnik luźny na wale silnika; • Utrata wyważenia wirnika silnika elektrycznego lub awaria silnika (zużycie / uszkodzenie tarcz, opraw łożyskowych);
Przebiegnięcie silnika	<ul style="list-style-type: none"> • Ocieranie wirnika wentylatora o element obudowy; • Awaria lub zużycie łożysk; • Awaria uzwojeń silnika (przebiecie, przegrzanie, degradacja izolacji itp.); • Awaria wyłącznika lub układu zabezpieczenia; • Zanik jednej z faz zasilających; • Przekroczenie dopuszczalnej prędkości obrotowej silnika; • Zabrudzony wirnik chłodzenia silnika (przewietrznia)
Nieudany rozruch wentylatora.	<ul style="list-style-type: none"> • Wirnik ociera o obudowę wentylatora lub we wnętrzu znajduje się obce ciało (np. narzędzie przypadkowo pozostawione podczas instalacji); • Zanik jednej z faz zasilających; • Awaria układu rozruchowego, np. układu automatyki rozruchu • Nie dokonano resetu urządzeń zabezpieczających. • Zbyt niskie napięcie zasilania podczas rozruchu
Zadziałanie urządzeń zabezpieczających w trakcie pracy	<ul style="list-style-type: none"> • Nadmierny czas rozruchu • Przebiegnięcie silnika elektrycznego • Zbyt częste włączanie silnika (zabezpieczenie termiczne - jeżeli zastosowano) • Nieprawidłowe nastawy zabezpieczenia zwłocznego wyłącznika i/lub nieprawidłowe nastawy przełączników zabezpieczających np. w układzie z czujnikami pozystorowymi lub termokontaktami (jeżeli zastosowano) • Nieprawidłowo dobrany przekrój przewodów zasilających, przy zbyt małym przekroju i znacznych długościach, spadek napięcia na przewodach powoduje zadziałanie zabezpieczenia zanikowego.

7. NAPRAWY, GWARANCJA

Należy stosować jedynie oryginalne części zamienne. Naprawy wentylatorów mogą być wykonywane jedynie w serwisie Venture Industries Sp. z o.o. lub poza serwisem – po uzyskaniu zgody producenta. Warunki gwarancji określone są w karcie gwarancyjnej urządzenia.

8. DEMONTAŻ I UTYLIZACJA

Urządzenie należy odłączyć od zasilania, a następnie zdemontować przy zachowaniu wytycznych określonych w rozdziale 1. Prosimy o zwrócenie wszystkich pozostałych elementów opakowania w odpowiednich kontenerach do recyklingu, a także o dostarczanie wymienionych urządzeń do najbliższej firmy zajmującej się utylizacją odpadów.

ZAŁĄCZNIK - A (Deklaracja Producenta)

Deklaracja zgodności UE zgodnie z Dyrektywą 2014/30/UE
Deklaracja włączenia WE zgodnie z Dyrektywą 2006/42/WE (Załącznik II 1 B)

Producent:

Venture Industries Sp. z o.o.
ul. Mokra 27
05-092 Łomianki-Kielpin
Polska



dok. nr P1.13.10072019_PL

deklaruje, że produkt opisany poniżej:

Nazwa: Wentylator promieniowy
Typ: KEF/EC
Model oraz numer seryjny: wszystkie wyprodukowane

Przeznaczenie/Funkcja: transport medium o określonej specyfikacji **po zastosowaniu w maszynie (w rozumieniu Dyrektywy 2006/42/WE)**

jest zgodny z wymaganiami określonymi w:

- Dyrektywa Maszynowa 2006/42/WE – Załącznik I, pozycje: 1.3.4, 1.5.1, 1.7.1.
 - Dyrektywa o Kompatybilności Elektromagnetycznej 2014/30/UE
- Zgodność z Dyrektywą 2014/30/UE dotyczy samego produktu. W momencie zastosowania go w maszynie, eksploataowania z innymi podzespołami za zgodność całego układu z Dyrektywą 2014/30/UE odpowiada instalator.

Zastosowane zostały następujące normy zharmonizowane (częściowo lub w całości):

PN-EN ISO 12100 PN-EN 60034-1 PN-EN 60204-1 PN-EN ISO 13857

Zgodność z normą PN-EN ISO 13857 odnosi się jedynie do elementów zabezpieczających dostarczonych i fabrycznie zainstalowanych w produkcie w chwili dostawy.

Ponadto:

- Produkt stanowi maszynę nieukończoną (w rozumieniu Dyrektywy 2006/42/WE) i nie może zostać oddany do użytku do czasu zadeklarowania zgodności maszyny, w której znalazł zastosowanie, z przepisami Dyrektywy 2006/42/WE (wraz z jej późniejszymi zmianami).
- Maszyna (instalacja), w której produkt został zastosowany powinna w szczególności spełniać wymagania aktualnych wydań norm: PN-EN ISO 12100, PN-EN ISO 13857, PN-EN 349+A1, PN-EN ISO 13850, PN-EN 60204-1.
- Urządzenie jest zgodne z Rozporządzeniem (UE) Nr 327/2011 w sprawie wykonania Dyrektywy 2009/125/WE w odniesieniu do wymogów dotyczących ekoprojektu dla wentylatorów napędzanych silnikiem elektrycznym o poborze mocy od 125 W do 500 kW.
- Zgodnie z wymogami Dyrektywy 2006/42/WE: Dokumentacja techniczna dla wyżej wymienionego produktu została sporządzona zgodnie z załącznikiem VII część B Dyrektywy 2006/42/WE i znajduje się w siedzibie firmy: ul. Lotnicza 21A, 86-300, Grudziądz, Polska. Osoba upoważniona do przygotowania odpowiedniej dokumentacji technicznej: Piotr Pakowski (ul. Lotnicza 21A, 86-300 Grudziądz, Polska). Odpowiednie informacje na temat maszyny nieukończonej zostaną przekazane w formie elektronicznej lub papierowej w odpowiedzi na uzasadniony wniosek władz krajowych.
- System Jakości jest zgodny z normą ISO 9001:2015.



Wojciech Stawski
Dyrektor

Data: 10.07.2019
Kielpin

ZAŁĄCZNIK B - (Formularz odbioru urządzenia)

Przed uruchomieniem	Potwierdzenie sprawdzenia
Typ, konstrukcja wentylatora są zgodne z zamówieniem.	
Wentylator nie jest uszkodzony.	
Wnętrze wentylatora czy nie zawiera ciał obcych, a wentylator jest czysty.	
Wentylator został pewnie i solidnie posadowiony w miejscu pracy.	
Wentylator jest wypoziomowany.	
Przewody elektryczne zostały odpowiednio dokręcone.	
Temperatura otoczenia oraz transportowanego medium wentylatora jest zgodna z tabliczką znamionową	
Zastosowano właściwe zabezpieczenia elektryczne	
Podłączono uziemienie wentylatora.	
Zasilanie sieci jest zgodne z zasilaniem wentylatora.	
Zastosowano rozłącznik bezpieczeństwa.	
Osoby obsługujące wentylator zapoznały się z instrukcją obsługi.	
Zastosowano zabezpieczenie przed dotknięciem wirnika od strony wlotu i wylotu.	
Drzwiczki wentylatora są zamknięte (na wszystkie zatrzaski) oraz zabezpieczone przed otwarciem przez osoby nieuprawnione oraz podczas pracy wentylatora.	
Po uruchomieniu wentylatora (okres ciągłej pracy minimum 30 minut)	
Zapisano wartości odczytów i nastawy urządzenia do pomiaru drgań, tak by były dostępne w przyszłości	
Wartość prądu dla każdej z faz wentylatora nie jest wyższa niż wartość znamionowa.	
Zapisano wartości odczytów i nastawy urządzenia do pomiaru prądu, tak by były dostępne w przyszłości	