



ANWENDUNG

Ein Ventilator, der für Fördersysteme für nicht-aggressive und nicht-explosive Gase ohne Verunreinigung entwickelt wurde.

Typische Anwendungen sind:

- pneumatische Förderung,
- Gebläse in Trocknungsanlagen (z.B. grafische Maschinen und Kunststoffverarbeitung)
- Gebläsesysteme in Verbrennungs-/Wärmebehandlungsanlagen (z.B. Schmelzöfen).

KONSTRUKTION

- Hochdruck-Radialventilator mit Direktantrieb,
- Laufrad aus Aluminiumblech genietet, mit Schaufeln Typ B, ausgewuchtet,
- Dynamisch ausgewuchtet nach ISO 1940-1,
- Gehäuse aus Aluminiumguss,
- Sockel aus Stahlblech geschweißt,
- Ventilator lackiert in RAL7042 grau (Motor in Farbe des der Farbe des Herstellers),
- Maximale Temperatur des Fördermediums 80°C,
- Umgebungstemperatur des Motors von -20°C bis +40°C,
- Standardausführung LG270.

ELEKTROMOTOR

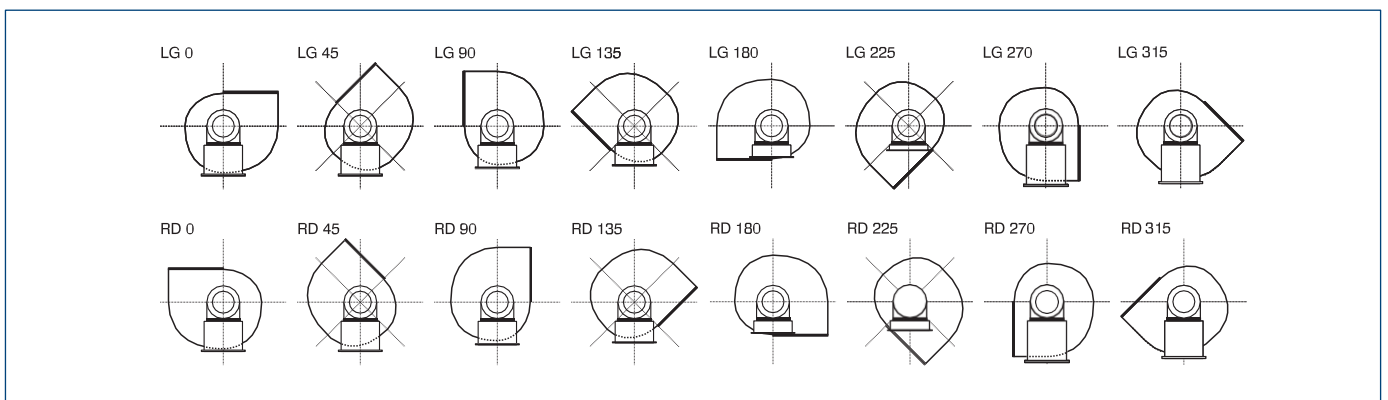
- Asynchron, dreiphasig, 230/400 V, 50 Hz (Anschluss in Δ für 87Hz - 87Hz Technologie),
- Schutzart IP55,
- Isolationsklasse F,
- Ausgestattet mit PTC-Thermoschutz,
- FC-Version mit unabhängigem Kühlmodul ausgestattet.
- Frequenzumrichter erforderlich für den korrekten Betrieb des Lüfters in 87Hz-Technologie.

SPEZIALAUSFÜHRUNG

- Jede LG/RD-Figur,
- In einer anderen Farbe als der Standardfarbe lackiert,
- Laufrad aus verzinktem Stahlblech,
- Laufrad aus rostfreiem Stahlblech 1.4301,
- Laufrad aus rostfreiem Stahl 1.4404,
- Motor mit einer anderen IP-Schutzart,
- Motor mit Sensoren oder zusätzlicher Kühlung.



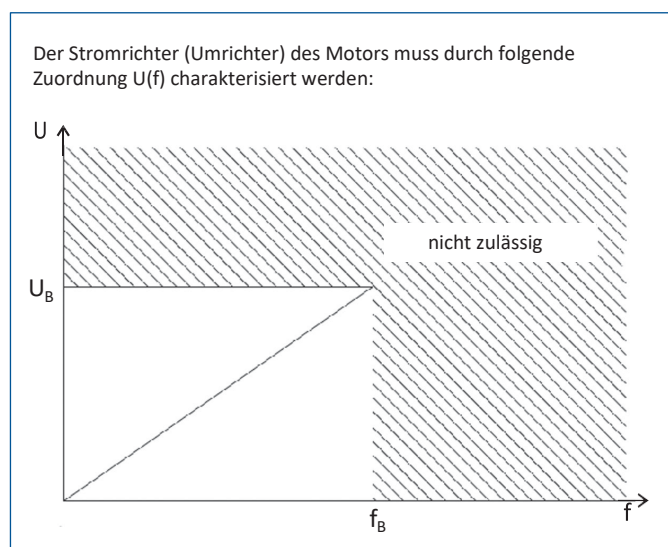
GEHÄUSESTELLUNGEN



TECHNISCHE DATEN

Typ	Volumenstrom max.	Druck max.	max. Motorleistung	Max. Motorleistung bei 87Hz Δ400V	Drehzahl	Nennstrom	Spannung	Schalldruckpegel*	Gewicht	Art.-Nr.
	[m³/h]	[Pa]	[kW]	[kW]	[1/min]	[A]	[V]	[dB(A)]	[kg]	
HPB-F-025-060T	560	3850	0,37	0,6	5060	1	400VD	90	16,9	46512900
HPB-F-025-100T	680	3850	0,55	1	5060	1,35	400VD	91	18,1	46512901
HPB-F-025-130T	785	3850	0,75	1,3	5060	1,7	400VD	93	19,4	46512902
HPB-F-030-060T	820	3450	0,37	0,6	5060	1	400VD	88	17,2	46512903
HPB-F-030-100T	945	3450	0,55	1	5060	1,35	400VD	89	19,4	46512904
HPB-F-040-130T	1220	5730	0,75	1,3	5060	1,7	400VD	88	21,7	46512905
HPB-F-040-190T	1440	5730	1,1	1,9	5060	2,5	400VD	90	24,6	46512906
HPB-F-040-260T	1480	5730	1,5	2,6	5060	3	400VD	91	27,5	46512907
HPB-F-200-260T	1450	7540	1,5	2,6	5060	3	400VD	97	40,3	46512908
HPB-F-200-380T	1570	7540	2,2	3,8	5060	4,6	400VD	99	41,3	46512909
HPB-F-260-260T	1580	7750	1,5	2,6	5060	3	400VD	100	41,6	46512910
HPB-F-260-380T	1700	7750	2,2	3,8	5060	4,6	400VD	101	45	46512911
HPB-F-260-520T	1950	7750	3	5,2	5060	6,3	400VD	102	47	46512912
HPB-F-300-380T	1200	5120	2,2	3,8	5080	4,6	400VD	103	40	46512913
HPB-F-300-520T	2400	10600	3	5,2	5080	6,3	400VD	104	67,4	46512914
HPB-F-300-690T	2785	10600	4	6,9	5080	7,3	400VD	105	105,4	46512915
HPB-F-360-690T	2670	9850	4	6,9	5080	7,3	400VD	95	127,7	46512916
HPB-F-360-950T	3540	9850	5,5	9,5	5080	9,8	400VD	96	147	46512917
HPB-F-360-1300T	3850	9850	7,5	13	5080	14	400VD	96	144	46512918
HPB-F-400-950T	3185	12300	5,5	9,5	5080	9,8	400VD	97	147	46512919
HPB-F-400-1300T	4450	12300	7,5	13,0	5090	14,0	400VD	97	144	46512920
HPB-F-400-1900T	5580	12300	11	19,0	5090	19,1	400VD	98	155	46512921

* Messung in einem Abstand von 1,5 m vom Auslass, für $Q=2/3 \cdot Q_{max}$.



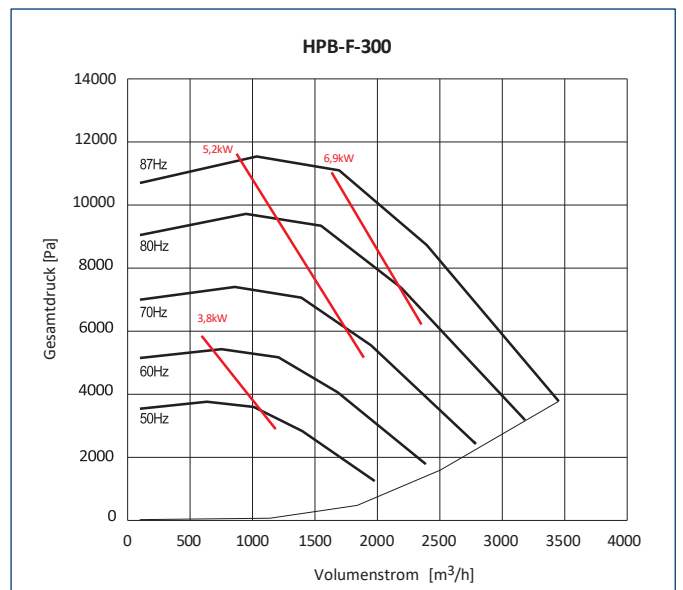
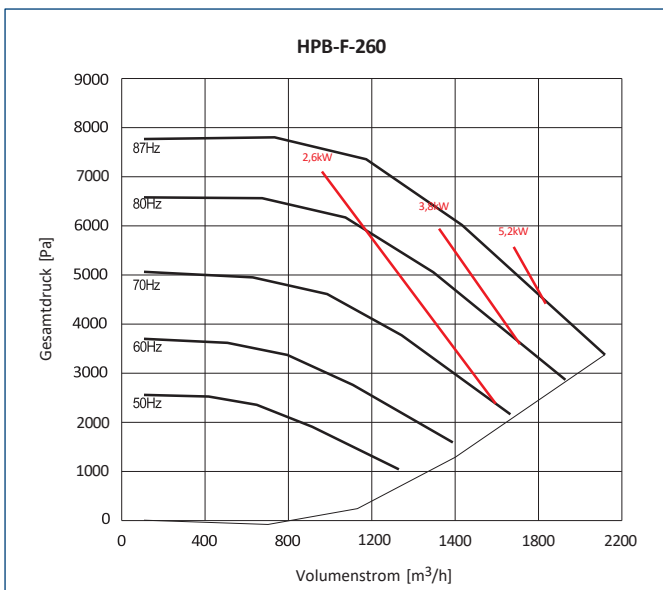
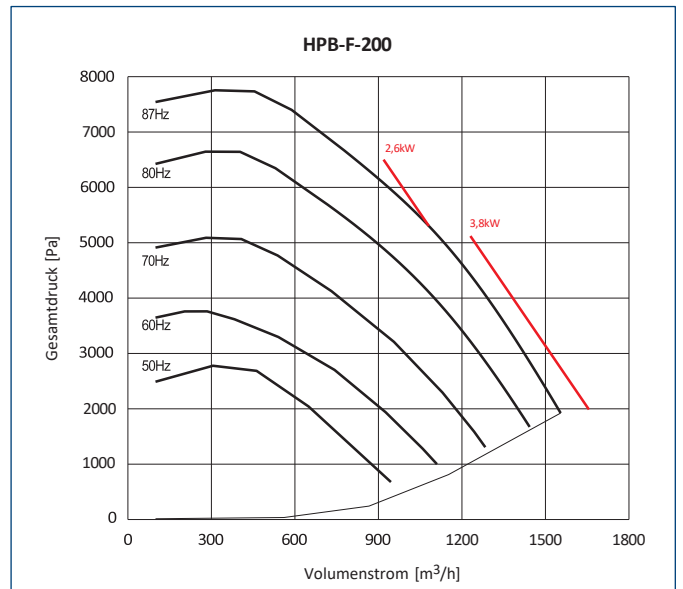
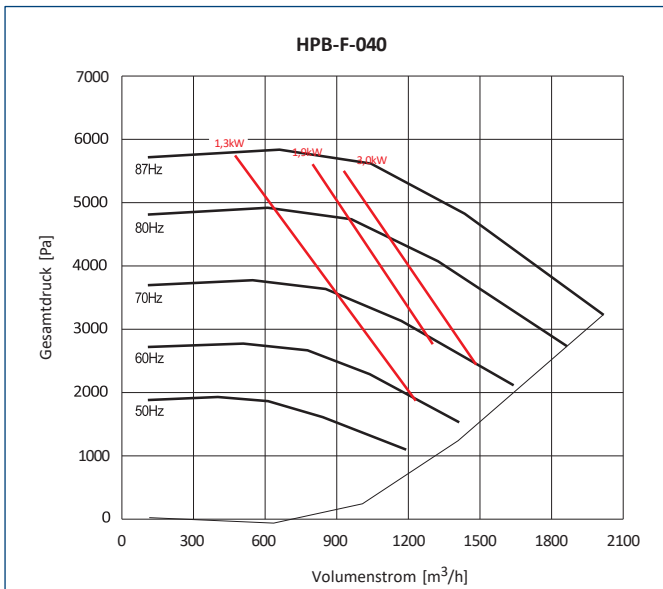
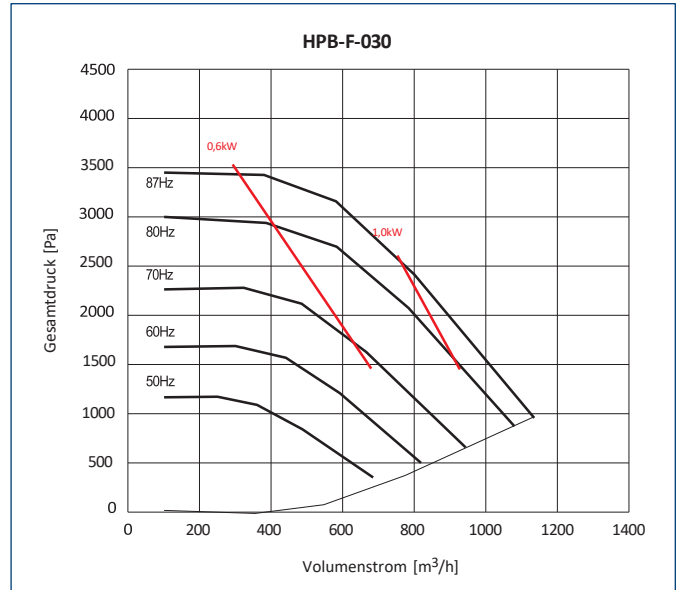
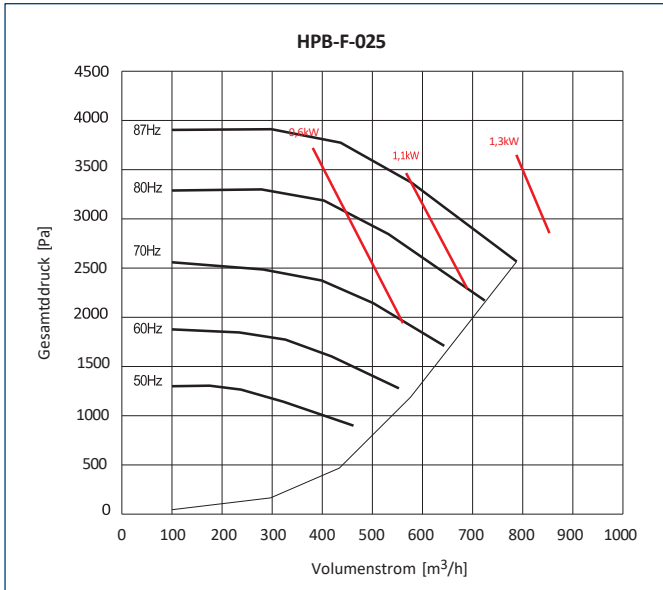
Der Umrichter, der den Motor speist, muss die folgende $U(f)$ -Bewertung aufweisen:

UB– Motor-Nennbetriebsspannung
fB– Frequenz 87Hz

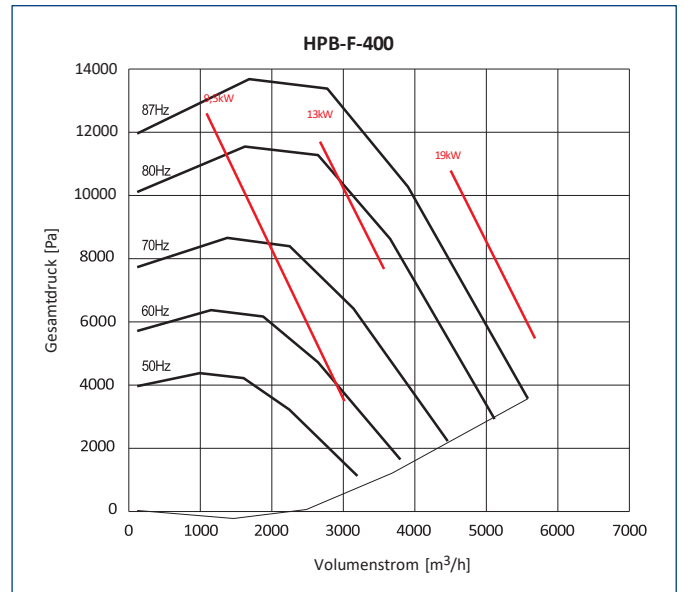
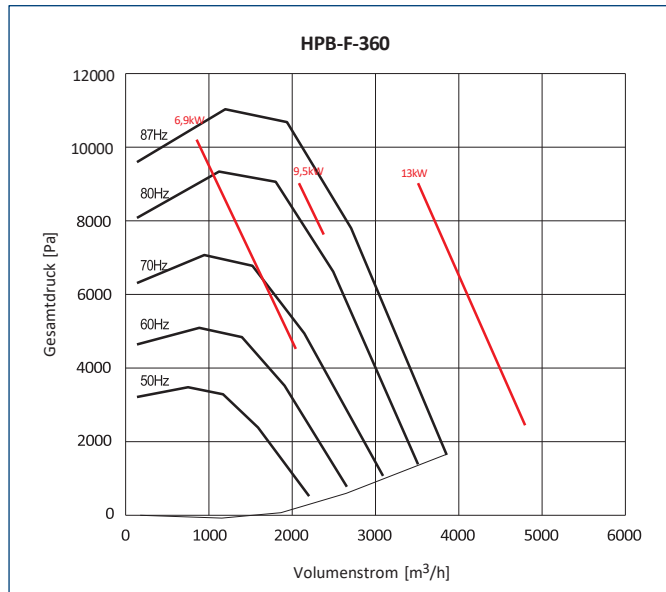
Wird dies nicht beachtet, steigt der Motorstrom überproportional an und der Antriebsmotor erreicht nicht seine Nenndrehzahl. Auf keinen Fall darf am Umrichter eine höhere Frequenz (Drehzahl) als die auf dem Typenschild angegebene 200Hz-Frequenz eingestellt werden, da dies zu einer Überlastung des Motors oder zu Schäden am Lüfter durch zu hohe Drehzahl führen kann.

Am Geber darf kein so genannter Boost eingestellt werden, da dies zu einer übermäßige Erwärmung des Antriebsmotors führt. Zum Schutz des Antriebsmotors muss an den entsprechenden Eingängen des Messumformers ein Temperatursensor angeschlossen werden.

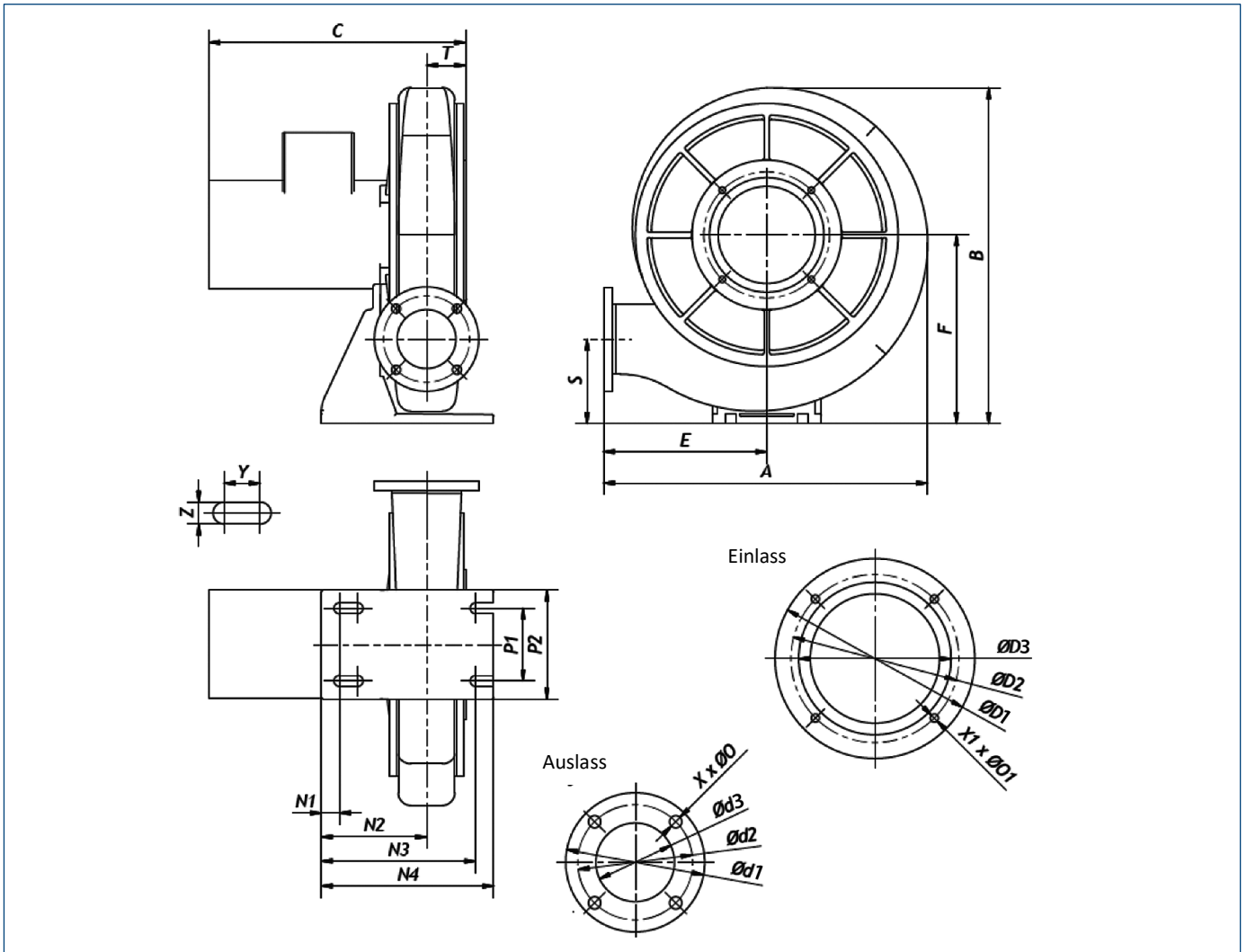
KENNLINIEN



KENNLINIEN



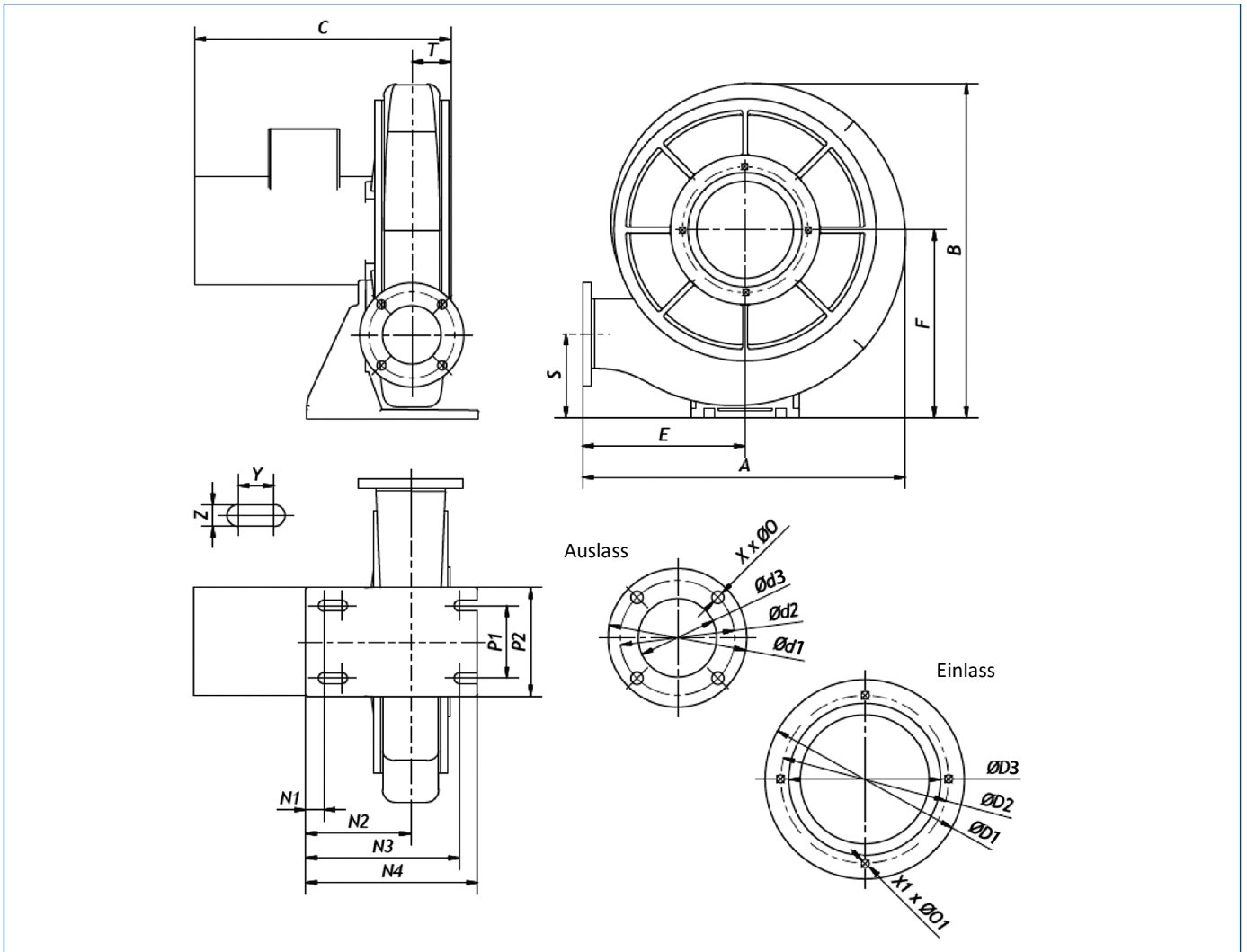
ABMESSUNGEN [mm]



Typ	A	B	C*	Ød1	Ød2	Ød3	ØD1	ØD2	ØD3	E	F	N1	N2	N3	N4	P1	P2	S	T	X	ØO	X1	ØØ1	Y	Z
HPB-F-025-060T	357	370	283	115	95	65	165	139	126	180	208	20	116	170	190	80	120	93	43	4	10	4	7	20	12
HPB-F-025-100T	357	370	310	115	95	65	165	139	126	180	208	20	116	170	190	80	120	93	43	4	10	4	7	20	12
HPB-F-025-130T	357	370	321	115	95	65	165	139	126	180	208	20	116	170	190	80	120	93	43	4	10	4	7	20	12
HPB-F-030-060T	357	370	309	160	135	100	165	139	126	180	208	20	116	170	190	80	120	93	43	4	11	4	7	20	12
HPB-F-030-100T	357	370	330	160	135	100	165	139	126	180	208	20	116	170	190	80	120	93	43	4	11	4	7	20	12

* Das Maß C hängt von der Länge des Motors ab

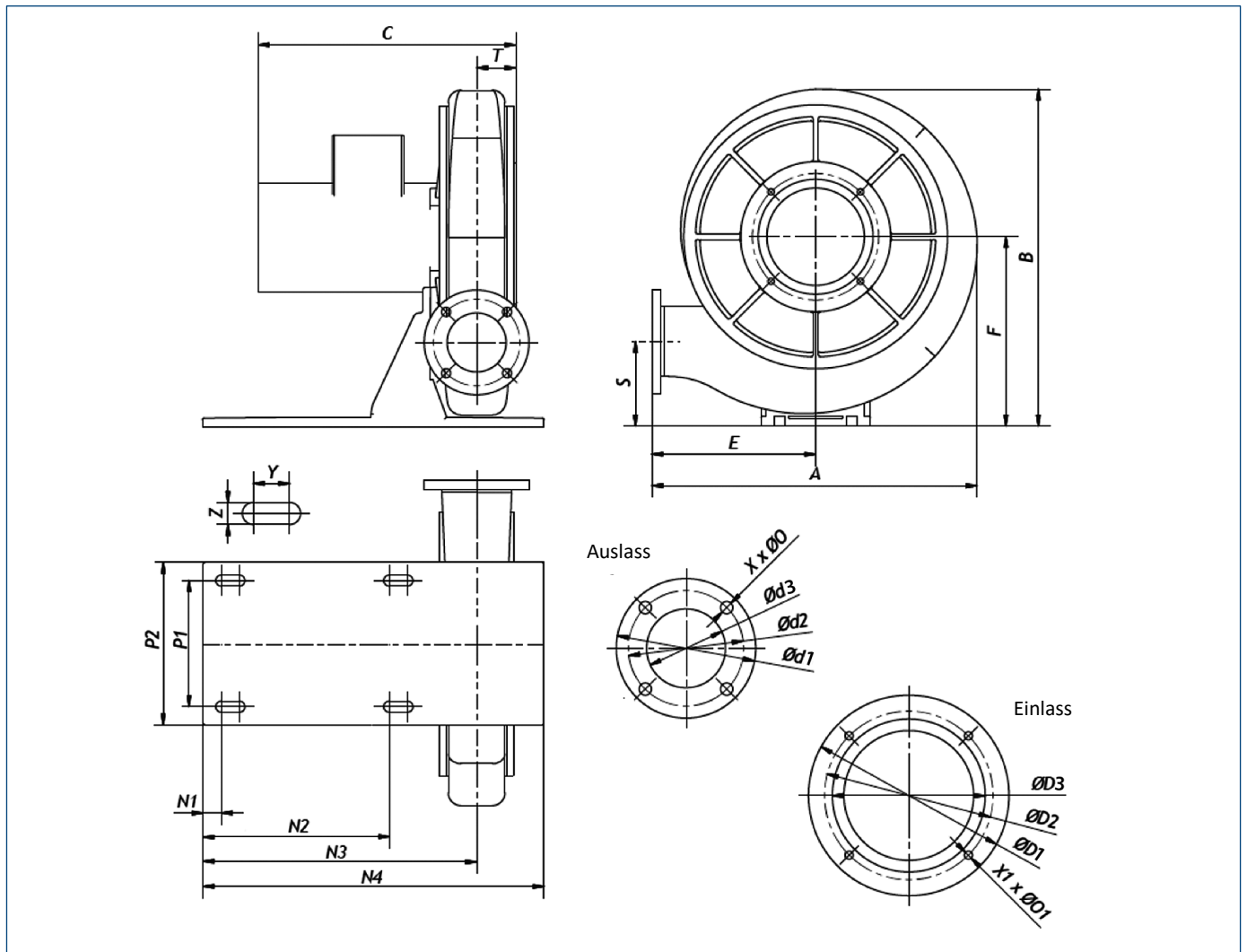
ABMESSUNGEN [mm]



Typ	A	B	C*	Ød1	Ød2	Ød3	ØD1	ØD2	ØD3	E	F	N1	N2	N3	N4	P1	P2	S	T	X	ØØ	X1	ØØ1	Y	Z
HPB-F-040-130T	405	444	362	165	139	100	200	165	150	200	245	20	127	170	190	80	120	85	60	4	10	4	7	20	12
HPB-F-040-190T	405	444	380	165	139	100	200	165	150	200	245	20	127	170	190	80	120	85	60	4	10	4	7	20	12
HPB-F-040-260T	405	444	380	165	139	100	200	165	150	200	245	20	127	170	190	80	120	85	60	4	10	4	7	20	12

* Das Maß C hängt von der Länge des Motors ab

ABMESSUNGEN [mm]

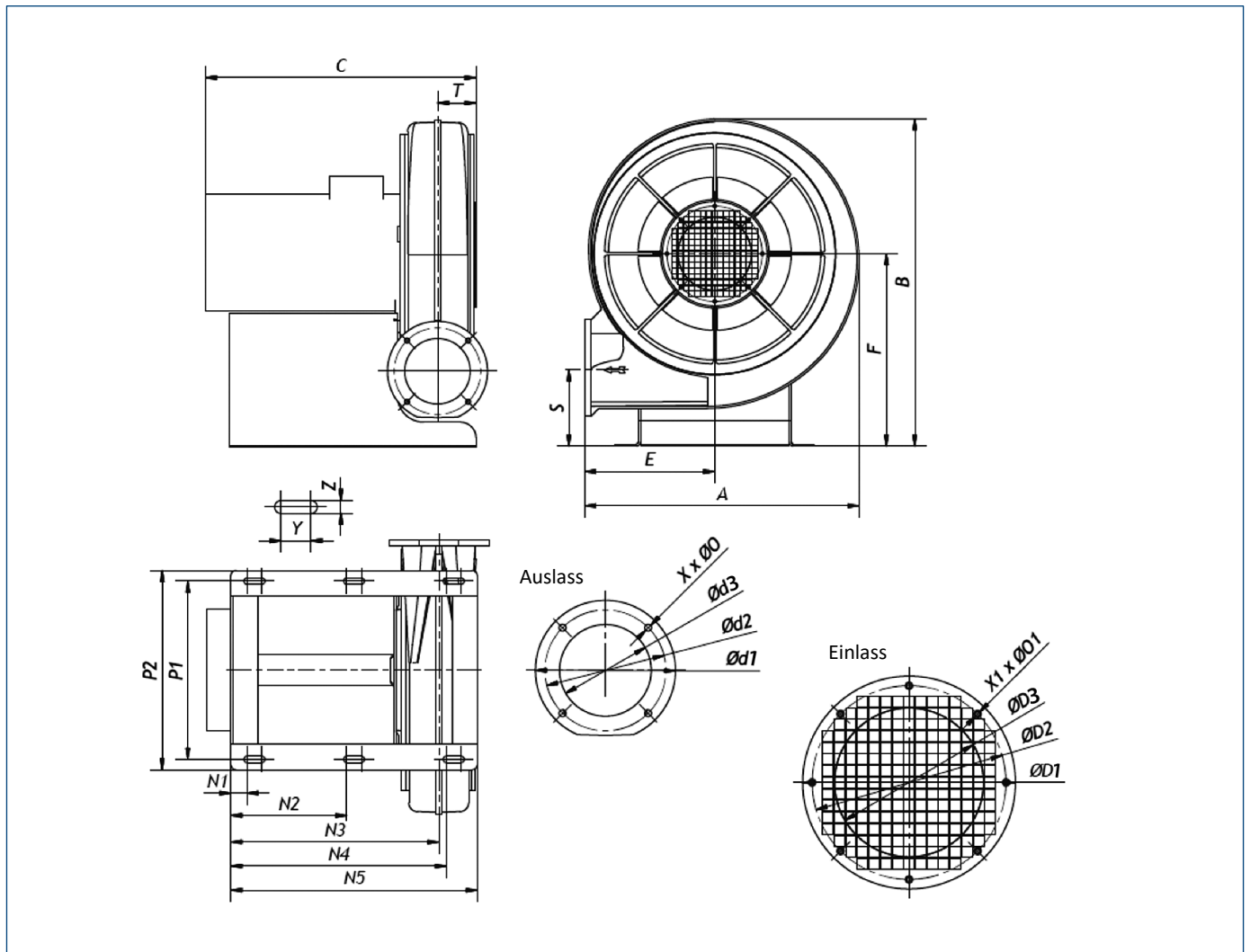


Typ	A	B	C*	Ød1	Ød2	Ød3	ØD1	ØD2	ØD3	E	F	N1	N2	N3	N4	P1	P2	S	T	X	Ø0	X1	Ø01	Y	Z
HPB-F-200-260T	450	514	358	165	139	100	165	139	126	210	290	18	218	328	350	200	250	91	59	4	10	4	7	13	13
HPB-F-200-300T	450	514		165	139	100	165	139	126	210	290	18	218	328	350	200	250	91	59	4	10	4	7	13	13
HPB-F-260-260T	450	514	380	165	139	100	200	182	162	210	290	18	218	328	350	200	250	91	59	4	10	4	7	13	13
HPB-F-260-380T	450	514	492	165	139	100	200	182	162	210	290	18	218	328	350	200	250	91	59	4	10	4	7	13	13
HPB-F-260-520T	450	514	492	165	139	100	200	182	162	210	290	18	218	328	350	200	250	91	59	4	10	4	7	13	13

* Das Maß C hängt von der Länge des Motors ab

HPB-F 87Hz RADIALVENTILATOR

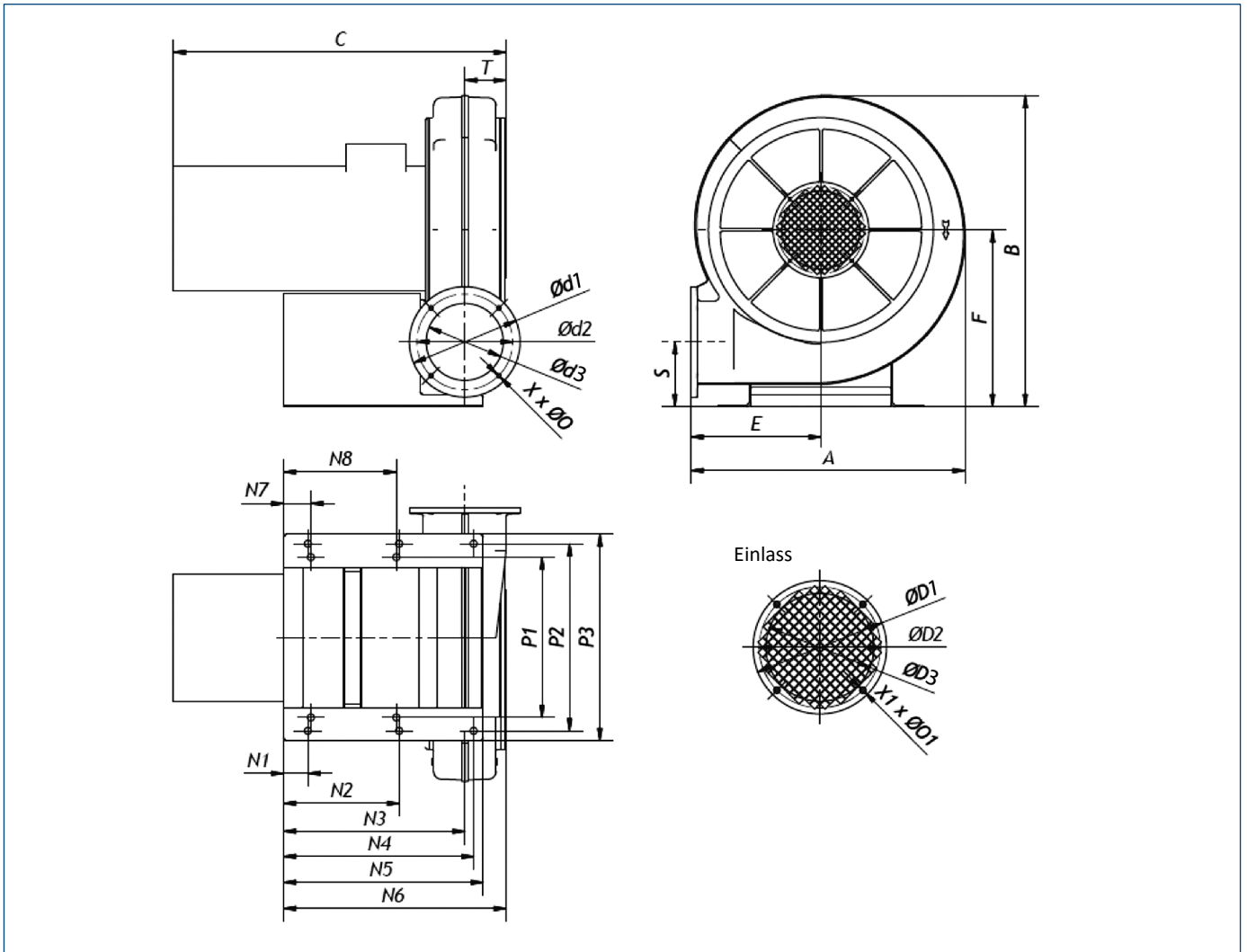
ABMESSUNGEN [mm]



Typ	A	B	C*	Ød1	Ød2	Ød3	ØD1	ØD2	ØD3	E	F	N1	N2	N3	N4	N5	P1	P2	S	T	X	Ø0	X1	Ø01	Y	Z
HPB-F-300-380T	523	624	516	191	165	125	200	182	140	248	367	31	221	396	411	470	340	380	145	73	4	10	8	5	28	12
HPB-F-300-520T	523	644	685	191	165	125	200	182	140	248	387	31	221	396	411	470	340	380	165	73	4	10	8	5	28	12
HPB-F-300-690T	523	644	685	191	165	125	200	182	140	248	387	31	221	396	411	470	340	380	165	73	4	10	8	5	28	12

*Das Maß C hängt von der Länge des Motors ab

ABMESSUNGEN [mm]

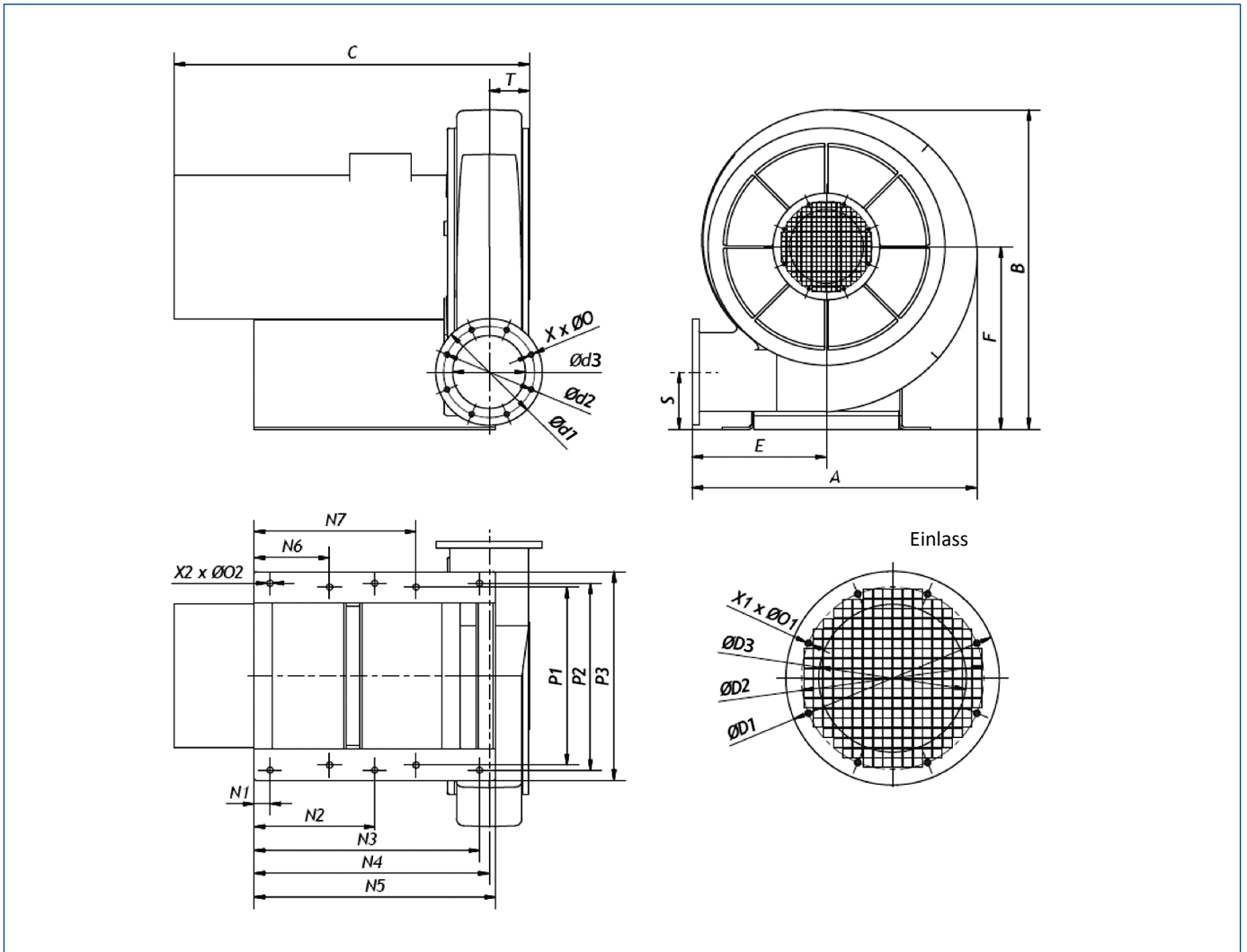


Typ	A	B	C	ØD1	ØD2	ØD3	ØD1	ØD2	ØD3	E	F	N1	N2	N3	N4	N5	N6	N7	N8	P1	P2	P3	S	T	X	ØØ	X1	ØØ1	X2	ØØ2
HPB-F-360-690T	570	649	692	230	200	160	200	182	162	270	368	50	240	377	395	415	463	56	234	334	390	430	135	86	4	10	4	7	10	15
HPB-F-360-950T	570	649	692	230	200	160	200	182	162	270	368	50	240	377	395	415	463	56	234	334	390	430	135	86	4	10	4	7	10	15
HPB-F-360-1300T	570	649	692	230	200	160	200	182	162	270	368	50	240	377	395	415	463	56	234	334	390	430	135	86	4	10	4	7	10	15

*Das Maß C hängt von der Länge des Motors ab

HPB-F 87Hz RADIALVENTILATOR

ABMESSUNGEN [mm]



Typ	A	B	C*	Ød1	Ød2	Ød3	ØD1	ØD2	ØD3	E	F	N1	N2	N3	N4	N5	N6	N7	P1	P2	P3	S	T	X	Ø0	X1	Ø01	X2	Ø02
HPB-F-400-1300T	625	700	779	234	200	160	234	200	162	295	400	35	265	495	516	530	166	356	390	410	458	125	88	8	12	8	5	10	13
HPB-F-400-1900T	625	700	779	234	200	160	234	200	162	295	400	35	265	495	516	530	166	356	390	410	458	125	88	8	12	8	5	10	13

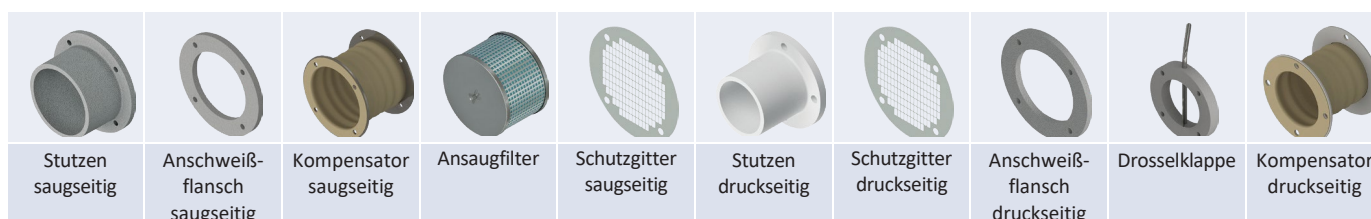
*Das Maß C hängt von der Länge des Motors ab

MONTAGEZUBEHÖR



Einlass					
1	2	3	4	5	6
Ventilator	Stutzen saugseitig	Anschweißflansch saugseitig	Kompensator saugseitig	Ansaugfilter	Schutzgitter saugseitig
HPB-F-025	46515040	45515460	42519930	25511485-22 (H=173)	26510223
HPB-F-030	46515040	45515460	42519930	25511485-22 (H=173)	26510223
HPB-F-040	46515053 (d=150)	-	42519930-01	25511485-24	26510223-05
HPB-F-200	46515040 (d=125)	45515460	42519930	25511485	26510223
HPB-F-260	46515050	45515510	42519931	25511486-12	25511384
HPB-F-300	46515050	45515510	42519932	25511486-14	25511508
HPB-F-360	46515050	45515510	42519931	25511486-12	25511693
HPB-F-400	46515052 (d=160)	45516588	42519933	25511486-16	25511528

Auslass					
1	7	8	9	10	11
Ventilator	Stutzen druckseitig	Schutzgitter druckseitig	Anschweißflansch druckseitig	Drosselklappe	Kompensator druckseitig
HPB-F-025	45510450	45510550	45515450	-	-
HPB-F-030	45510470 (d=100)	25511536-06	45516578	45510415	42519936
HPB-F-040	46515040-01 (d=100)	26510224	45515500	-	42519937
HPB-F-200	46515040-01 (d=100)	26510224	45515500	-	42519937
HPB-F-260	46515040-01 (d=100)	26510224	45515500	-	42519937
HPB-F-300	46515060-10 (d=125)	25511503	45516580	25511347	42519940
HPB-F-360	46515065-01 (d=160)	26510173	45516587	25511348	42519941
HPB-F-400	46515065-01 (d=160)	26510173	45516587	25511348	42519941



ELEKTRISCHES ZUBEHÖR

Ventilator	Frequenzumrichter	REP-Schalter
HPB-F-025-055T	40016312	91040908
HPB-F-025-075T	40016312	91040908
HPB-F-025-110T	40016322	91040908
HPB-F-025-150T	40016322	91040908
HPB-F-030-110T	40016322	91040908
HPB-F-030-150T	40016322	91040908
HPB-F-040-150T	40016322	91040908
HPB-F-040-220T	40016332	91040908
HPB-F-040-300T	40016352	91040908
HPB-F-200-300T	40016352	91040908
HPB-F-200-400T	40016352	91040908
HPB-F-200-500T	40016362	91040908

Ventilator	Frequenzumrichter	REP-Schalter
HPB-F-260-400T	40016352	91040908
HPB-F-260-500T	40016362	91040910-01/91040908
HPB-F-260-750T	40016372	91040910-01
HPB-F-300-400T	40016352	91040908
HPB-F-300-550T	40016362	91040910-01/91040908
HPB-F-300-750T	40016372	91040910-01
HPB-F-300-1100T	40016383	91040910-01
HPB-F-360-1100T	40016383	91040910-01
HPB-F-360-1500T	40016393	91040911-02
HPB-F-360-1850T	40016412	91040911-02
HPB-F-400-1850T	40016412	91040911-02
HPB-F-400-2200T	40016422	91040911-03



Frequenz-
umrichter

REP-Schalter

Service-Schalter