

### Anwendung

IBF-I/EC-Ventilatoren werden in einer Vielzahl von mechanischen Belüftungssystemen eingesetzt und vereinen die Vorteile von Axialventilatoren (Strömungsrichtung) und Radialventilatoren (stabile Verdichtung, geringes Geräusch, hoher Wirkungsgrad).

Dank des Einsatzes moderner, leistungsstarker EC-Antriebe (Electronic Commutation) zeichnen sich die Ventilatoren durch eine geringe Leistungsaufnahme aus.

Anwendungsbeispiele sind die Be- und Entlüftung:

- Wohnungen,
- Büros, Geschäfte, Bars, Cafés, Restaurants.

### Konstruktion

- Gehäuse aus verzinktem Stahlblech mit Schalldämmung, Feuerwiderstandsklasse A1, 50 mm dick,
- Flansche an der Ansaug- und Auslassseite,
- Inspektionsklappe,
- Laufräder mit rückwärts gekrümmten Schaufeln,
- Laufräder sind aus Kunststoff gefertigt,
- Betriebstemperatur -30°C 60°C (je nach Modell),
- Klemmenkasten (einphasiges Modell), mit dem Motor-Rotor verbundener Kasten (dreiphasiges Modell),
- Einbau in beliebige rechteckige Lüftungskanäle.

### Motor

- Hocheffiziente Motoren mit integrierter EC-Technologie, einphasig 200-240V 50Hz und dreiphasig 380-480V 50Hz, mit Außenrotor,
- Steuereingang 0-10VDC für die Steuerung der gleichmäßigen Drehbewegung,
- Isolationsklasse - F,
- Schutzart - IP54.

### Sonderausführungen

- Lackierung in einer anderen Farbe als der Standardfarbe,
- Lackierung in einer höheren Korrosivitätskategorie.



#### Einfache Montage

Rechteckige Standardflansche für einfache Installation.

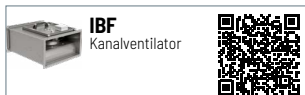
#### Inspektionsklappe

Für Benutzerfreundlichkeit.

#### Laufrad

mit rückwärts gekrümmten Schaufeln.

## VERWANDTE PRODUKTE



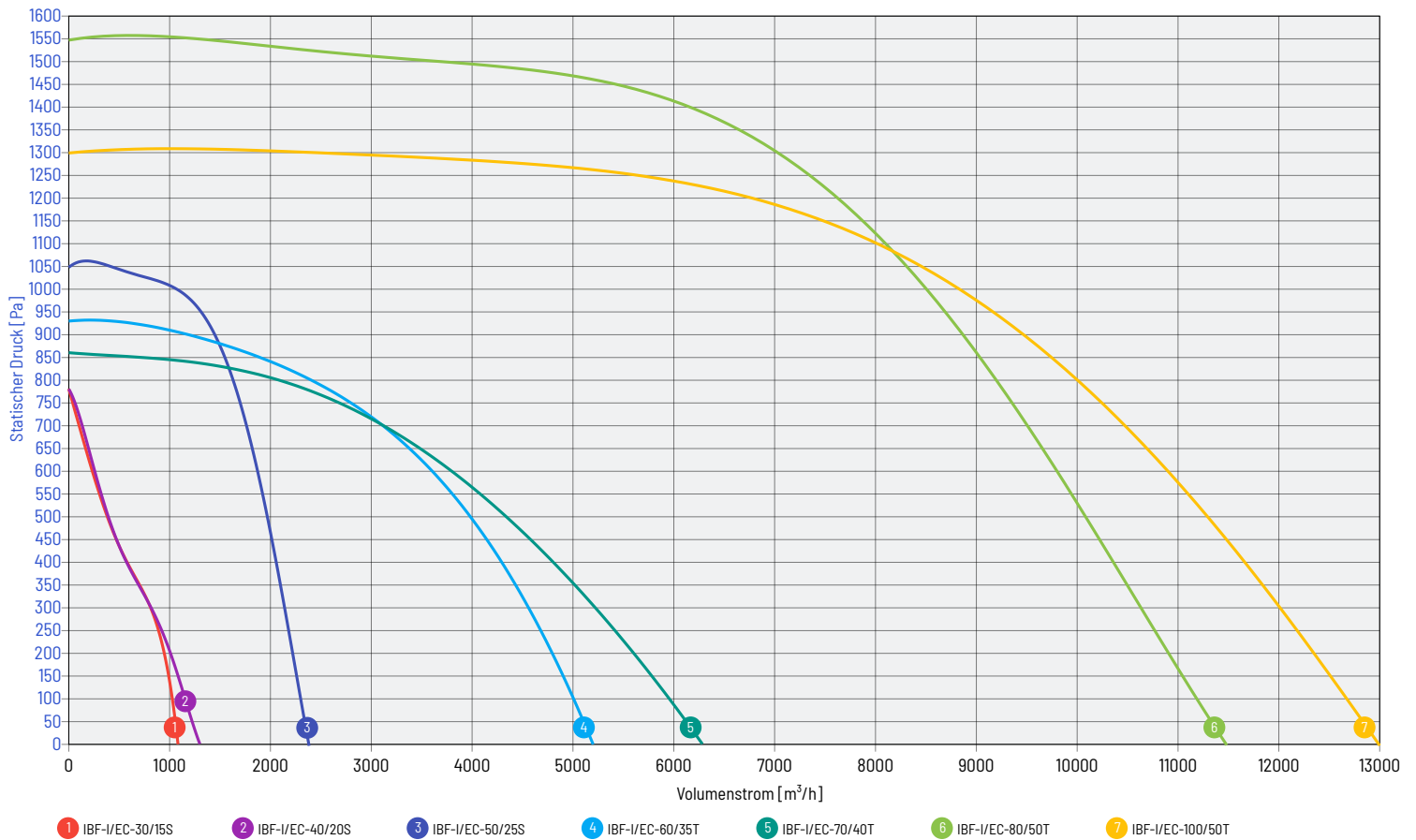


## NENNDATEN

type	Volumestrom max	Druck max	Motor Drehzahl	Nennspannung	Nennstrom**	Nennleistung	Schalldruckpegel*	Temperaturbetrieb min / max	Masse	Artikelnummer
IBF-I/EC-30/15S	1 050 m <sup>3</sup> /h	780 Pa	2 860 rpm	230 V	1,45 A	170 W	52 dB(A)	-30 / 60 °C	14,0 kg	41010809
IBF-I/EC-40/20S	1 300 m <sup>3</sup> /h	780 Pa	2 520 rpm	230 V	1,35 A	170 W	54 dB(A)	-30 / 60 °C	21,0 kg	41010819
IBF-I/EC-50/25S	2 400 m <sup>3</sup> /h	1050 Pa	3 600 rpm	230 V	4 A	780 W	58 dB(A)	-20 / 40 °C	32,0 kg	41010829
IBF-I/EC-60/35T	5 200 m <sup>3</sup> /h	930 Pa	2 100 rpm	400 V	2,4 A	1 350 W	61 dB(A)	-15 / 60 °C	57,0 kg	41010839
IBF-I/EC-70/40T	6 300 m <sup>3</sup> /h	860 Pa	1 800 rpm	400 V	2,5 A	1 450 W	68 dB(A)	-15 / 60 °C	70,0 kg	41010849
IBF-I/EC-80/50T	11 500 m <sup>3</sup> /h	1550 Pa	2 130 rpm	400 V	8 A	5 400 W	68 dB(A)	-20 / 40 °C	118,0 kg	41010859
IBF-I/EC-100/50T	13 000 m <sup>3</sup> /h	1250 Pa	1 750 rpm	400 V	8 A	5 000 W	68 dB(A)	-20 / 40 °C	135,0 kg	41010859

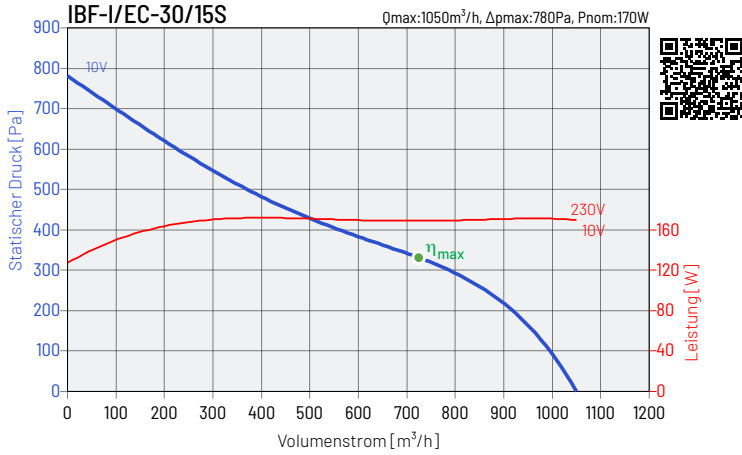
\* Messung in 1,5 m Entfernung vom Auslass, für  $Q = 2/3 * Q_{max}$   
 \*\* Der Nennstrom ist abhängig von eingesetztem Motorfabrikat.

## KENNLINIEN DER VENTILATOREN

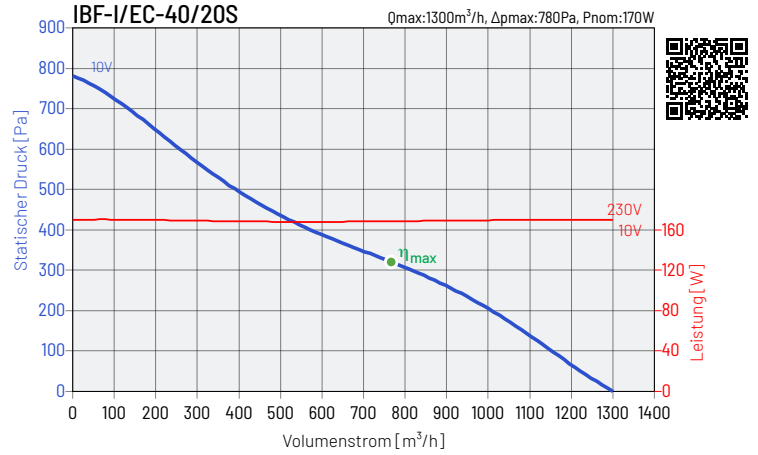




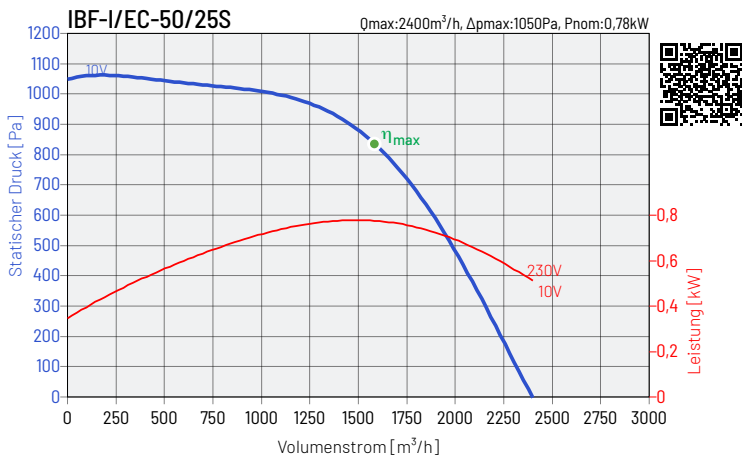
## KENNLINIEN DER VENTILATOREN



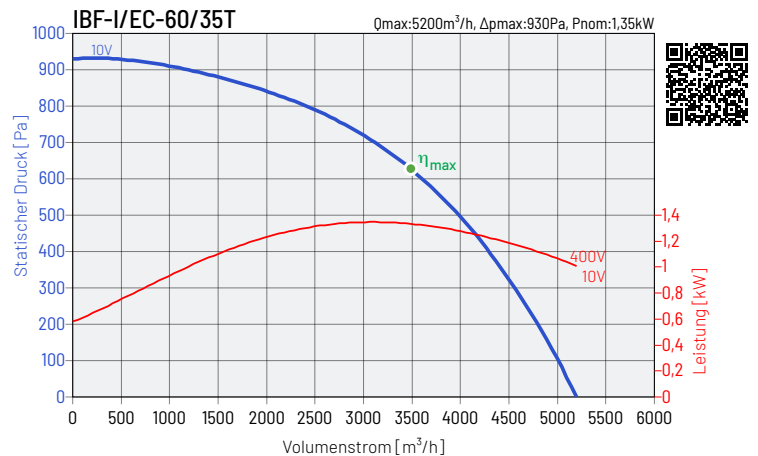
Hz / dB(A)	125	250	500	1000	2000	4000	8000	$L_{WA}$	$L_{PA}$
Einlass	41	60	65	70	71	66	63	75	64
Auslauf	47	62	69	77	77	72	62	81	69
Ausgesendet	38	52	56	60	55	57	50	64	52



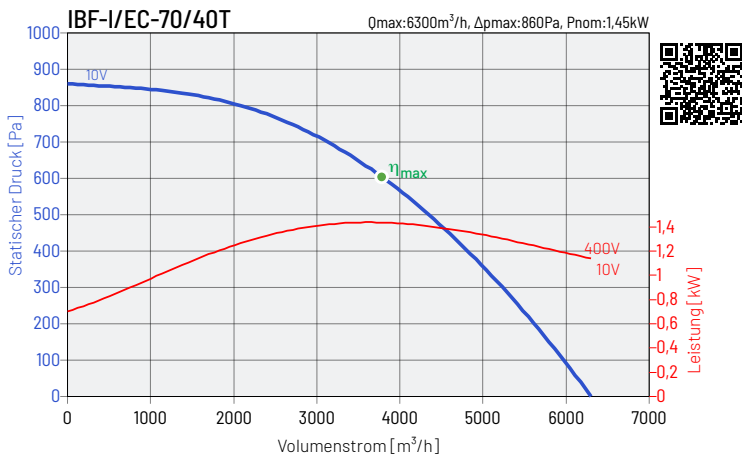
Hz / dB(A)	125	250	500	1000	2000	4000	8000	$L_{WA}$	$L_{PA}$
Einlass	48	57	59	60	59	58	57	66	55
Auslauf	49	59	60	62	65	62	61	70	58
Ausgesendet	45	56	58	58	57	59	54	65	54



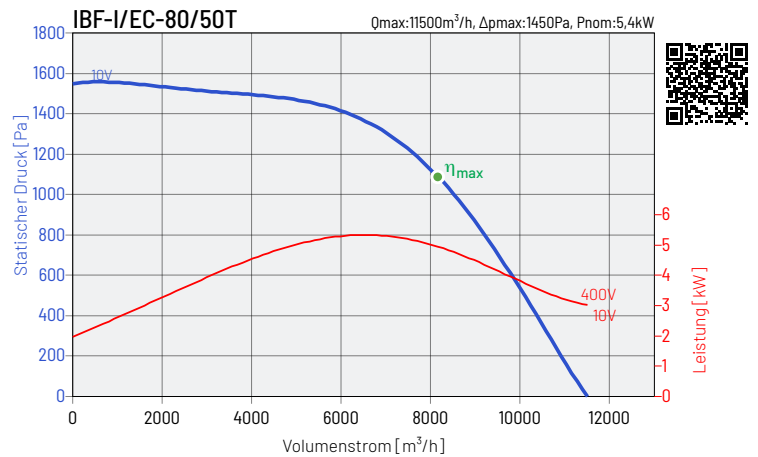
Hz / dB(A)	125	250	500	1000	2000	4000	8000	$L_{WA}$	$L_{PA}$
Einlass	67	69	69	69	66	66	59	76	64
Auslauf	68	71	71	72	70	65	60	78	66
Ausgesendet	59	63	65	64	59	57	52	70	58



Hz / dB(A)	125	250	500	1000	2000	4000	8000	$L_{WA}$	$L_{PA}$
Einlass	61	71	74	67	62	58	53	77	65
Auslauf	67	73	75	75	72	68	60	80	69
Ausgesendet	58	69	67	63	62	51	51	72	61



Hz / dB(A)	125	250	500	1000	2000	4000	8000	$L_{WA}$	$L_{PA}$
Einlass	69	80	79	71	67	64	59	83	72
Auslauf	69	80	79	78	72	66	58	84	73
Ausgesendet	67	76	75	66	61	59	51	79	68

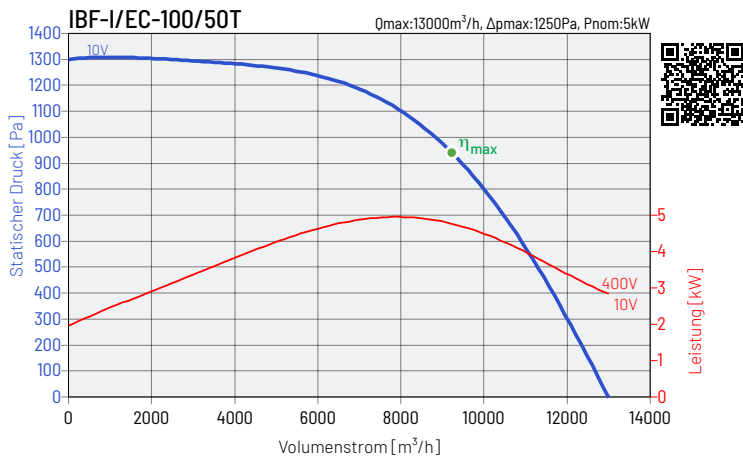


Hz / dB(A)	125	250	500	1000	2000	4000	8000	$L_{WA}$	$L_{PA}$
Einlass	70	81	82	75	71	67	63	85	74
Auslauf	71	82	81	81	75	68	65	87	75
Ausgesendet	68	77	75	69	63	58	47	80	68

Die Leistungsdaten der Ventilatoren sind für ein Medium mit einer Temperatur von 20°C. Schalldruckpegel dB(A), ermittelt in 1,5 m Entfernung



## KENNLINIEN DER VENTILATOREN



Hz / dB(A)	125	250	500	1000	2000	4000	8000	$L_{WA}$	$L_{PA}$
Einlass	73	74	78	79	76	70	63	84	72
Auslauf	75	77	79	79	76	75	63	85	73
Ausgesendet	66	71	76	73	69	67	61	79	68



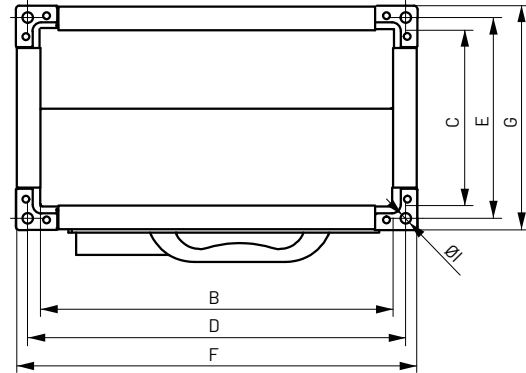
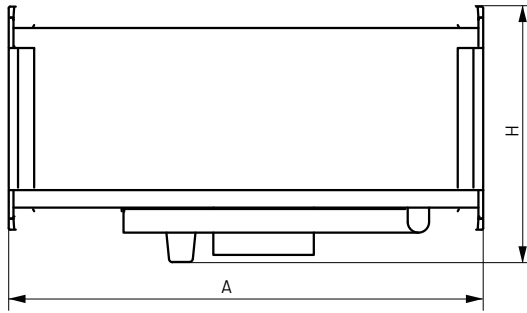
## ECO PROJECT

Typ	IBF-I/EC-30/15S	IBF-I/EC-40/20S	IBF-I/EC-50/25S	IBF-I/EC-60/35T
a Lieferant	VENTURE INDUSTRIES	VENTURE INDUSTRIES	VENTURE INDUSTRIES	VENTURE INDUSTRIES
b Artikelnummer	41010809	41010819	41010829	41010839
c Gerätekategorie	NRVU	NRVU	NRVU	NRVU
c Gerätetyp	UVU	UVU	UVU	UVU
d Antriebsart	VSD	VSD	VSD	VSD
e Art des Wärmerückgewinnungssystems	unzutreffend	unzutreffend	unzutreffend	unzutreffend
f Thermische Effizienz der Wärmerückgewinnung [%]	unzutreffend	unzutreffend	unzutreffend	unzutreffend
g Volumenstrom bewertet [m³/s]	0,21	0,22	0,5	0,86
h Leistungsfähiger Verbrauch [kW]	0,17	0,17	0,74	1,35
i JMW int [W/(m³/s)]	816	760	1480	1567
j Frontgeschwindigkeit [m/s]	1,21	1,13	2,2	2,62
k Δps, ext [Pa]	315	307	703	701
l Δps, int [Pa]	unzutreffend	unzutreffend	unzutreffend	unzutreffend
m Δps, add [Pa]	unzutreffend	unzutreffend	unzutreffend	unzutreffend
n Statischer Wirkungsgrad [%]	38,6	40,4	47,5	44,7
o Maximale externe Leckrate [%]	0	0	0	0
p Energieleistung	unzutreffend	unzutreffend	unzutreffend	unzutreffend
q Warnungen zum Filterwechsel	unzutreffend	unzutreffend	unzutreffend	unzutreffend
r L <sub>WA</sub> [dB(A)]	64	65	70	72
s Webseite	<a href="http://www.venturventilatoren.de">www.venturventilatoren.de</a>	<a href="http://www.venturventilatoren.de">www.venturventilatoren.de</a>	<a href="http://www.venturventilatoren.de">www.venturventilatoren.de</a>	<a href="http://www.venturventilatoren.de">www.venturventilatoren.de</a>

Typ	IBF-I/EC-70/40T	IBF-I/EC-80/50T	IBF-I/EC-100/50T
a Lieferant	VENTURE INDUSTRIES	VENTURE INDUSTRIES	VENTURE INDUSTRIES
b Artikelnummer	41010849	41010859	41010859
c Gerätekategorie	NRVU	NRVU	NRVU
c Gerätetyp	UVU	UVU	UVU
d Antriebsart	VSD	VSD	VSD
e Art des Wärmerückgewinnungssystems	unzutreffend	unzutreffend	unzutreffend
f Thermische Effizienz der Wärmerückgewinnung [%]	unzutreffend	unzutreffend	unzutreffend
g Volumenstrom bewertet [m³/s]	1,11	2,37	2,78
h Leistungsfähiger Verbrauch [kW]	1,41	4,62	4,42
i JMW int [W/(m³/s)]	1270	1952	1590
j Frontgeschwindigkeit [m/s]	3,01	5,2	5,49
k Δps, ext [Pa]	567	1007	817
l Δps, int [Pa]	unzutreffend	unzutreffend	unzutreffend
m Δps, add [Pa]	unzutreffend	unzutreffend	unzutreffend
n Statischer Wirkungsgrad [%]	44,6	51,6	51,4
o Maximale externe Leckrate [%]	0	0	0
p Energieleistung	unzutreffend	unzutreffend	unzutreffend
q Warnungen zum Filterwechsel	unzutreffend	unzutreffend	unzutreffend
r L <sub>WA</sub> [dB(A)]	79	80	79
s Webseite	<a href="http://www.venturventilatoren.de">www.venturventilatoren.de</a>	<a href="http://www.venturventilatoren.de">www.venturventilatoren.de</a>	<a href="http://www.venturventilatoren.de">www.venturventilatoren.de</a>



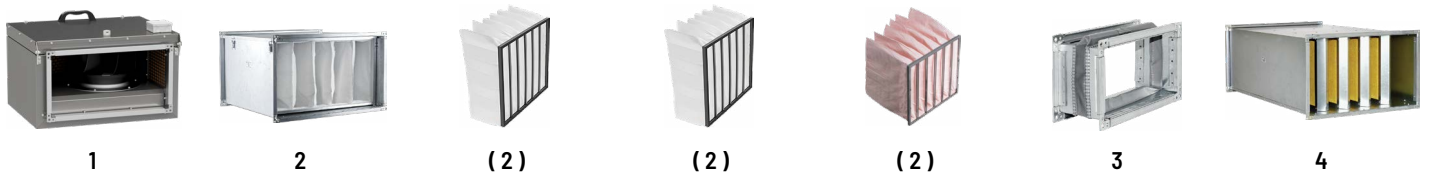
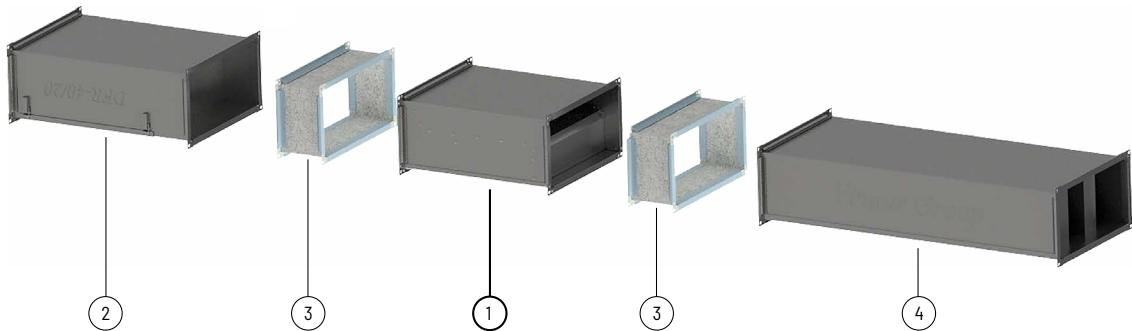
## ABMESSUNGEN



Typ	A mm	B mm	C mm	D mm	E mm	F mm	G mm	H mm	Ø1 mm
IBF-I/EC-30/15S	402	300	150	320	170	410	260	304	9
IBF-I/EC-40/20S	502	400	200	420	220	510	310	354	9
IBF-I/EC-50/25S	532	500	250	520	270	610	360	404	9
IBF-I/EC-60/35T	724	600	350	620	370	710	460	504	9

Typ	A mm	B mm	C mm	D mm	E mm	F mm	G mm	H mm	Ø1 mm
IBF-I/EC-70/40T	724	700	400	722	420	812	510	554	9
IBF-I/EC-80/50T	880	800	500	822	522	912	612	656	9
IBF-I/EC-100/50T	1000	1000	500	1029	529	1112	612	656	13

## MONTAGEZUBEHÖR



Typ	Filter DFR	Filterpatrone EU3	Filterpatrone EU5	Filterpatrone EU7	Flexibler Verbinder IAE-PL	Dämpfer RCS
IBF-I/EC-30/15S	DFR-30/15	EU3   30/15 cm	EU5   30/15 cm	EU7   30/15 cm	IAE-PL-190	RCS-30/15
IBF-I/EC-40/20S	DFR-40/20	EU3   40/20 cm	EU5   40/20 cm	EU7   40/20 cm	IAE-PL-200	RCS-40/20
IBF-I/EC-50/25S	DFR-50/25	EU3   50/25 cm	EU5   50/25 cm	EU7   50/25 cm	IAE-PL-225	RCS-50/25
IBF-I/EC-60/35T	DFR-60/35	EU3   60/35 cm	EU5   60/35 cm	EU7   60/35 cm	IAE-PL-315	RCS-60/35
IBF-I/EC-70/40T	DFR-70/40	EU3   70/40 cm	EU5   70/40 cm	EU7   70/40 cm	IAE-PL-355	RCS-70/40
IBF-I/EC-80/50T	DFR-80/50	EU3   80/50 cm	EU5   80/50 cm	EU7   80/50 cm	IAE-PL-400	RCS-80/50
IBF-I/EC-100/50T	DFR-100/50	EU3   100/50 cm	EU5   100/50 cm	EU7   100/50 cm	IAE-PL-450	RCS-100/50

## Artikelnummer

40520910 DFR-30/15	40520913 EU3   30/15cm	40520915 EU5   30/15cm	40520917 EU7   30/15cm	40532800 IAE-PL-190	40521900 RCS-30/15
40520920 DFR-40/20	40520923 EU3   40/20cm	40520925 EU5   40/20cm	40520927 EU7   40/20cm	40532810 IAE-PL-200	40521910 RCS-40/20
40520930 DFR-50/25	40520933 EU3   50/25cm	40520935 EU5   50/25cm	40520937 EU7   50/25cm	40532820 IAE-PL-225	40521920 RCS-50/25
40520960 DFR-60/35	40520963 EU3   60/35cm	40520965 EU5   60/35cm	40520967 EU7   60/35cm	40532850 IAE-PL-315	40521950 RCS-60/35
40520970 DFR-70/40	40520973 EU3   70/40cm	40520975 EU5   70/40cm	40520977 EU7   70/40cm	40532860 IAE-PL-355	40521960 RCS-70/40
40520980 DFR-80/50	40520983 EU3   80/50cm	40520985 EU5   80/50cm	40520987 EU7   80/50cm	40532870 IAE-PL-400	40521970 RCS-80/50
40520990 DFR-100/50	40520993 EU3   100/50cm	40520995 EU5   100/50cm	40520997 EU7   100/50cm	40532880 IAE-PL-450	40521980 RCS-100/50



## ELEKTRISCHES ZUBEHÖR



Typ	Wand Thermostat	Leitung Thermostat	Luft-qualitäts Sensor	Hygrostat	Thyristor Regler	Signalkonverter
	<b>TS</b>	<b>TK-21</b>	<b>SQA</b>	<b>HIG-2</b>	<b>REB ECOWATT</b>	<b>MODBUS</b>
IBF-I/EC-30/15S	TS	TK-21	SQA	HIG-2	REB-ECOWATT	MDACM1
IBF-I/EC-40/20S	TS	TK-21	SQA	HIG-2	REB-ECOWATT	MDACM1
IBF-I/EC-50/25S	TS	TK-21	SQA	HIG-2	REB-ECOWATT	eingebaut
IBF-I/EC-60/35T	TS + DILM7-10	TK-21+ DILM7-10	SQA + DILM7-10	HIG-2 + DILM7-10	REB-ECOWATT	MDACM1
IBF-I/EC-70/40T	TS + DILM7-10	TK-21+ DILM7-10	SQA + DILM7-10	HIG-2 + DILM7-10	REB-ECOWATT	MDACM1
IBF-I/EC-80/50T	TS + DILM12-10	TK-21+ DILM12-10	SQA + DILM12-10	HIG-2 + DILM12-10	REB-ECOWATT	eingebaut
IBF-I/EC-100/50T	TS + DILM12-10	TK-21+ DILM12-10	SQA + DILM12-10	HIG-2 + DILM12-10	REB-ECOWATT	eingebaut

### Artikelnummer

40025345 TS  
40025320 TK-21

40025140 SQA  
40025150 HIG-2

40025005 REB-ECOWATT

40025287 MDACM1

91040997 DILM7-10  
91040666-41 DILM12-10